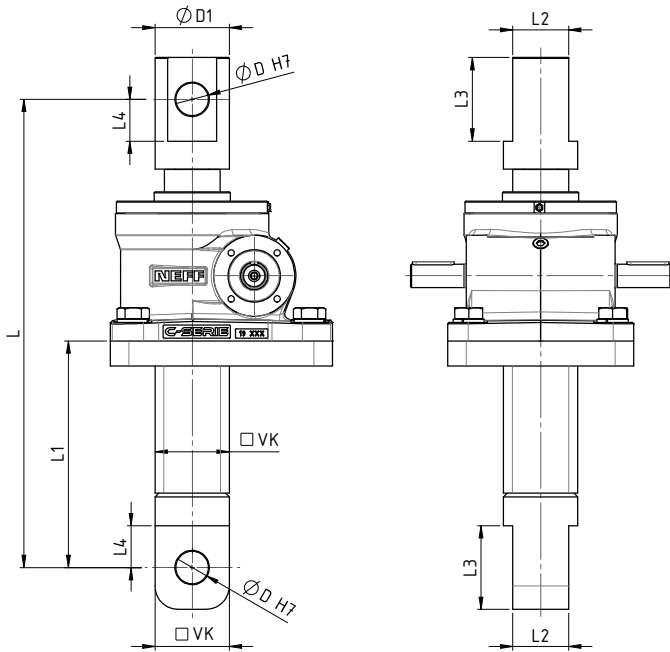
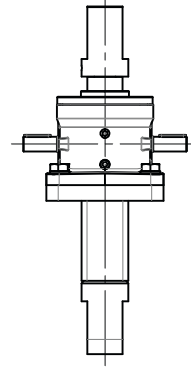


Spindelhubgetriebe C-Serie Screw Jacks C-Series

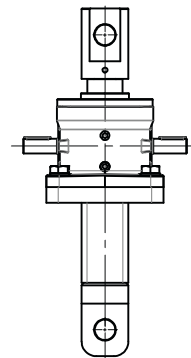
Schwenklageranbausäulen SLA Swivel Bearing Mounting Columns SLA



Schwenkrichtung Q
swivel direction Q



Schwenkrichtung L
swivel direction L



Baugröße size	Abmessungen dimensions [mm]									
	D	D ₁	L ⁽²⁾ + Hub stroke	L ⁽²⁾ - AS ⁽¹⁾ + Hub stroke	L ₁ + Hub stroke	L ₁ - AS ⁽¹⁾ + Hub stroke	L ₂	L ₃	L ₄	VK
C3	20	45	280	296	112	128	30	50	27	50
C5	25	60	340	366	120	146	40	60	30	70
C15	35	80	404	424	144	164	60	90	45	80
C20	40	85	463	478	166	181	65	100	50	90

⁽¹⁾ mit Ausdrehsicherung with turn-out safeguard

⁽²⁾ Maß L nur für Anbauteil Gelenkauge GA gültig dimension L only for attached part rod end GA available