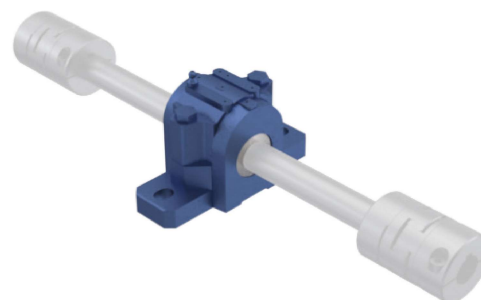
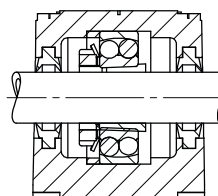
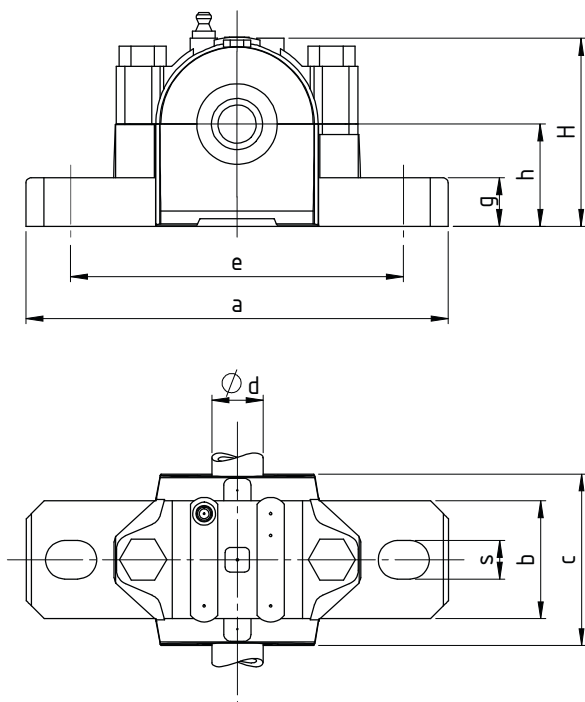


Stehlager SN
Pedestal Bearings SN

Die Stehlager nach DIN 736 sind komplett mit Wälzlager, Spannhülse, Gehäuse mit beidseitiger Filzdichtung. Diese Stehlager eignen sich sehr gut für die Zwischenlagerung unserer Gelenkwellen GX und ZR bei großer Länge. Die Spannhülse kann auf dem Rohraußendurchmesser fixiert werden.

Wenn nichts besonderes angegeben ist, werden die Stehlager als Loslager geliefert.

The pedestal bearings conforming to DIN 736 come complete with roller bearing, retaining bush and case with felt seals on both sides. These pedestal bearings are very well suited to the intermediate support of our GX and ZR universal joint shafts when these are very long. The retaining bush can be fixed to the outer diameter of the tube. The pedestal bearing is supplied as a movable bearing if nothing in particular is specified.



Technische Daten/Abmessungen *Technical data/dimensions*

Größe size	Abmessungen dimensions [mm]									Gewicht weight kg
	Ød	H	h	e	s	c	a	b	g [max]	
SN-505-20	20	75	40	130	15	67	165	46	19	1,4
SN-506-25	25	90	50	150	15	77	185	52	22	1,9
SN-507-30	30	110	50	150	15	82	185	52	22	2,1
SN-508-35	35	110	60	170	15	85	205	60	25	3,1
SN-509-40	40	115	60	170	15	85	205	60	25	2,9
SN-510-45	45	112	60	170	15	90	205	60	26	2,8
SN-511-50	50	127	70	210	18	95	255	68	28	4,2
SN-512-55	55	133	70	210	18	105	255	70	30	4,9
SN-513-60	60	148	80	230	18	110	275	80	30	6,1
SN-515-65	65	154	80	260	18	115	280	80	30	6,8
SN-516-70	70	175	95	260	22	120	315	90	32	9,3
SN-517-75	75	181	95	260	22	125	320	90	32	9,7
SN-518-80	80	192	100	290	22	145	345	100	35	12,8
SN-520-90	90	215	112	320	26	160	380	110	40	17,0
SN-522-100	100	239	125	350	26	175	410	120	45	18,5

