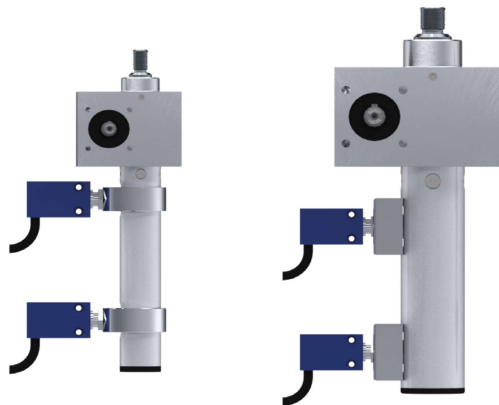
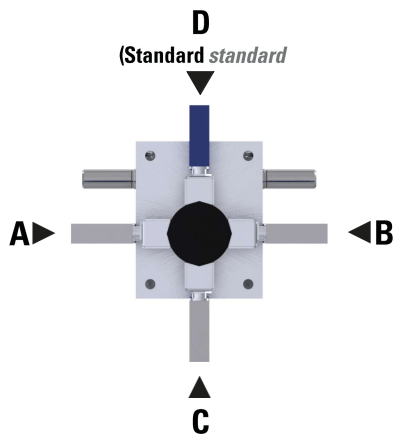


**Endschalter Spindelhubgetriebe**  
**Limit switch Screw Jacks**



- Betätigungsnocken 30° nach DIN 69639  
*Actuating cam 30° according to DIN 69639*
- Mindestbetätigungshub: 2,6 +- 0,5 mm  
*minimum actuation stroke: 2,6 +- 0,5 mm*
- Differenzhub: 0,85 +- 0,25 mm  
*differential stroke: 0,85 +- 0,25 mm*
- Mindesteinschaltkraft: 1 N  
*minimum engagement force: 1 N*
- Anfahrsgeschwindigkeit: 0,001 bis 0,1 m/s  
*start-up speed: 0.001 to 0.1 m/s*
- Anschluss: 5-adrig (Braun/Blau: Schließer; schwarz/schwarz: Öffner; grün/gelb: Schutzleiter)  
*connection: 5-core (brown/blue: normally open; black/black: normally closed; green/yellow: earth wire)*
- Schaltvermögen: NFC 63146  
*switching capacity: NFC 63146*

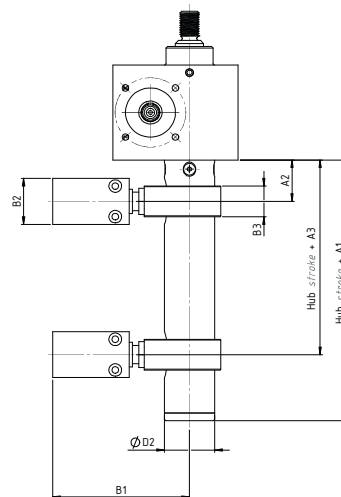
Endschalterposition *limit switch position*



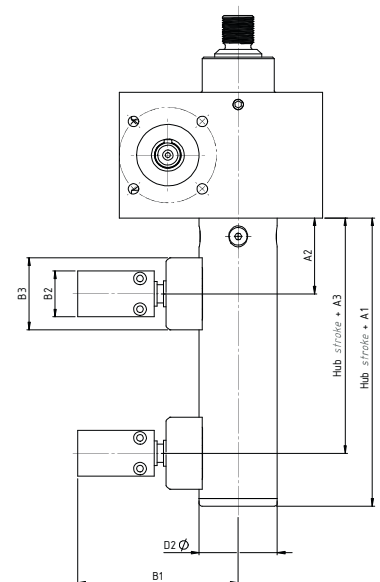
Die Endschalter werden standardmäßig auf der Seite D montiert. Optional können aber auch die Seiten A, B oder C ausgewählt werden.

*The limit switches are mounted on side D as standard. However, sides A, B or C can also be selected as an option.*

M-Serie M0-M1  
*M-series M0-M1*



M- & J-Serie M2-J1  
*M- & J-series M2-J1*



**Technische Daten/Abmessungen** **Technical data/Dimensions**

Baugröße <i>size</i>	Abmessungen <i>dimensions</i> [mm]							Verstellweg <i>adjustment path</i>
	A <sub>1</sub>	A <sub>2</sub>	A <sub>3</sub>	B <sub>1</sub>	B <sub>2</sub>	B <sub>3</sub>	D <sub>2</sub>	
M0/MH0	65	27	27	94	30	20	28	±5
M1/MH1	65	27	27	96		20	32	
M2/MH2	81	40	44	98		47	40	
M3/MH3	88	49	53	92		47	50	
M4/MH4	112	61	67	111		47	65	
M5/MH5	120	69	75	121		47	90	
J1	124	70	76	121		47	95	
J2	Auf Anfrage <i>on request</i>						110	
J3/JH3							125	
J4							150	
J5							180	

Auch induktive Sensoren sind anstatt der mechanischen Schalter möglich.  
*Inductive sensors are also possible instead of the mechanical switches.*