

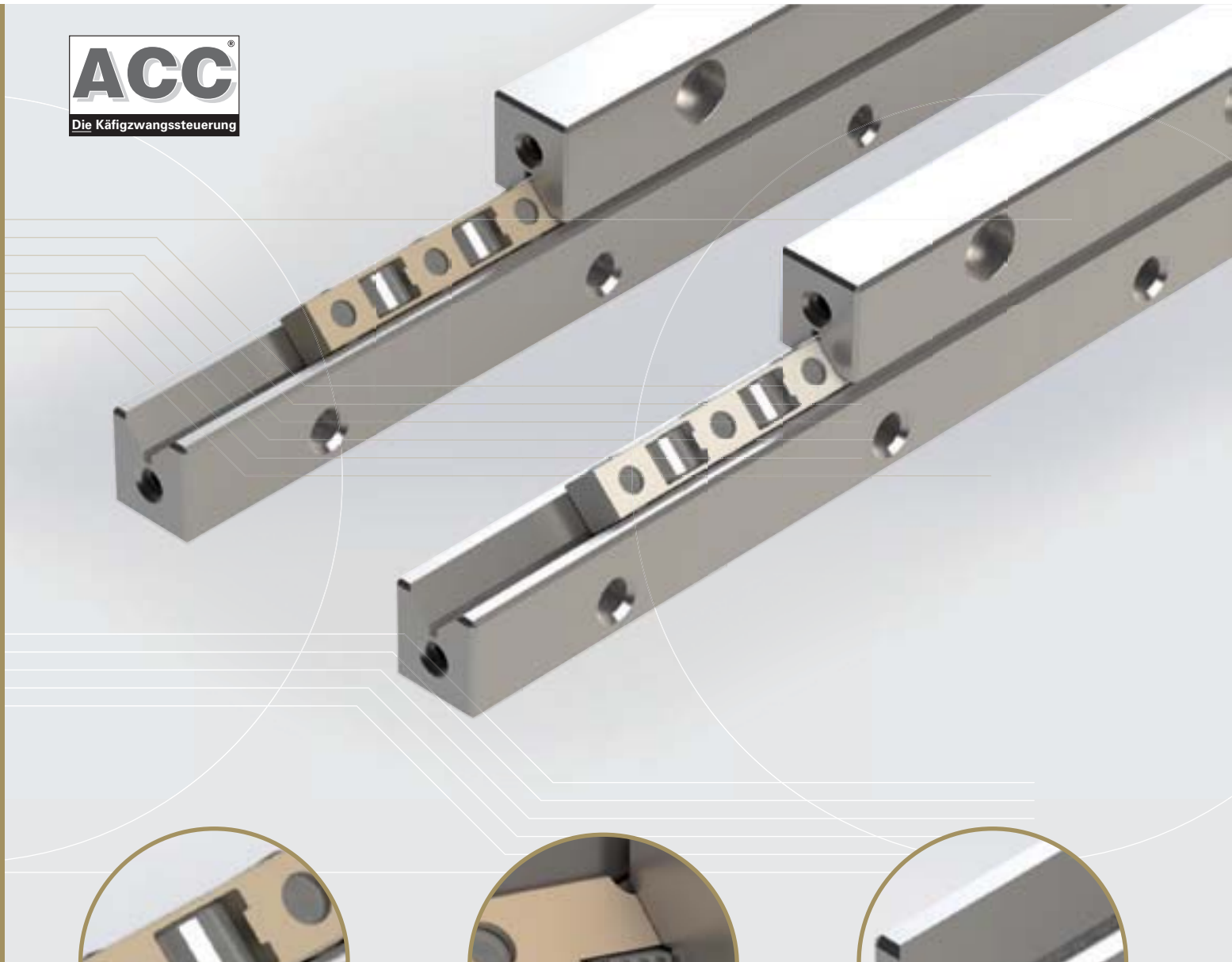


RSDE

NEU

RSDE Typ Schienen jetzt auch verfügbar als HP optimalisierte V-Nut und HY (Hybrid).

Prospekte HP und HY siehe www.pmbearings.nl.



POM (KRE) & PEEK (KREV)
KÄFIG
FÜR HY (HYBRID) ROLLEN
KERAMISCH



POM (KRE) & PEEK (KREV)
KÄFIG
ACC OPTION MÖGLICH



3 MM BAUGRÖSSE /
4 MM ROLLEN
4 MM BAUGRÖSSE /
6 MM ROLLEN



PM-Linearführungen Typ RSDE sind eine Weiterentwicklung der Standardführung Typ RSD. Durch die tiefere V-Nut und spezielle Zylinderrollen haben sie eine höhere Tragzahl und Steifigkeit bei gleicher Dimension wie die Linearführung Typ RSD. RSDE-Linearführungen werden meist bei hochdynamischen Anwendungen eingesetzt, wo hohe Geschwindigkeiten und Beschleunigungen verlangt werden, bei präziser Ablaufgenauigkeit und höchster Qualität.

AUFBAU UND MERKMALE

Die Konstruktion besteht aus zwei Paaren Linerführungen; ein Paar besteht aus zwei durchgehärteten und geschliffenen Führungen mit einer 90°-V-Nut, dazwischen ein (KRE-Käfig, Rollen gehalten). Kreuzrollenkäfige sind für hohe Belastbarkeit und hochpräzise Anwendungen vorgesehen. Die Linearführungen haben standardmäßig Gewindebohrungen und Zapfensenkungen.

Hauptmerkmale sind:

- Belastbarkeit ist ca. 3 x höher
- Die Steifigkeit verdoppelt sich, durch die größere Kontaktfläche (ca. 80 % mit RSDE, herkömmliche Typen 35 %)
- Durch die kompakte Bauweise wird verhindert, dass Staub und Schmutz auf die Führungsfläche eindringen können. Der Abstand zwischen den beiden Führungen ist auf ein Minimum reduziert.
- Höhere Geschwindigkeiten und Beschleunigungen können zugelassen werden

Stirnseitige Bohrungen für die Montage der Endstoppern GA/GB/GC.

Für die Befestigung der Linearführungen können auch spezielle Befestigungsschrauben Typ GD bestellt werden. (Siehe Katalogseite 31)

ANMERKUNG FÜR BESTELLUNGEN

Ein Satz Linearführungen RSDE besteht normalerweise aus: 4 Stück Führungen (=2 Paare) RSDE, 2 Stück Käfige KRE und 8 Stück Endschrauben GA

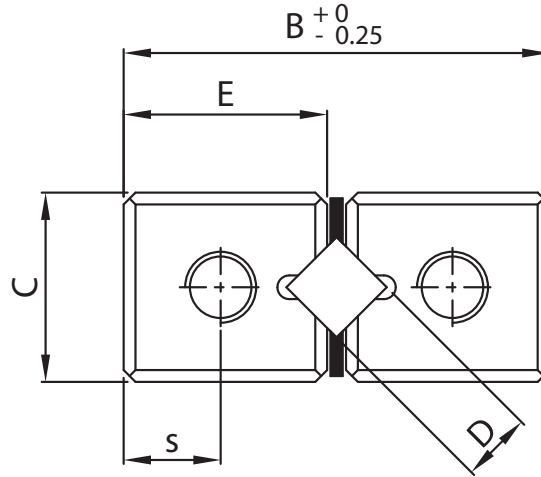
Bei einer Bestellung bitte folgendes angeben.

- 1, Menge und Typ der Führung
- 2, Menge und Länge des Käfigs oder maximaler Hub
- 3, Menge der Endschrauben

Bestellbeispiel:

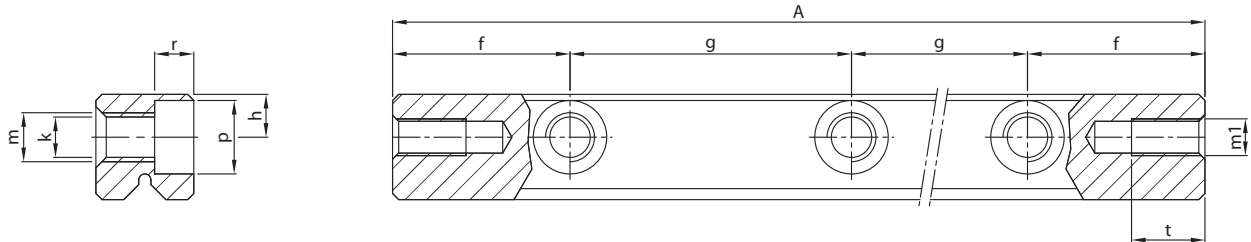
Ein Linearführungssatz mit der Länge 125 mm, Größe 3 mit einem Hub von 75 mm in Standardqualität, dann folgendes angeben:

- 4 Stück Führungen RSDE-3125*
- 2 Stück Kreuzrollenkäfig KRE3 x 26 Rollen*
- 8 Stück Endplatte GB-3*



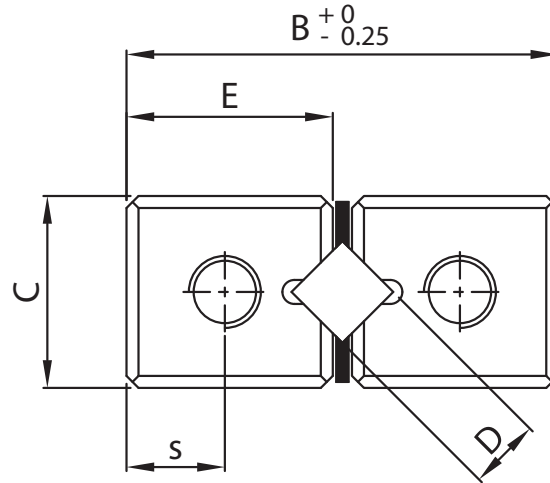
SchienenTyp		Hauptabmessungen					Montage Bohrungen						
Standard	Korrosionsschutz	A	B	C	E	D	f	g	h	k	m	p	
RSDE-3050	RSDE-3050SS	50						1x25					
RSDE-3075	RSDE-3075SS	75						2x25					
RSDE-3100	RSDE-3100SS	100						3x25					
RSDE-3125	RSDE-3125SS	125						4x25					
RSDE-3150	RSDE-3150SS	150						5x25					
RSDE-3175	RSDE-3175SS	175	18	8	8,6	3	12,5	6x25	$3,5^{±0.2}$	3,2	M4	6	
RSDE-3200	RSDE-3200SS	200						7x25					
RSDE-3225	RSDE-3225SS	225						8x25					
RSDE-3250	RSDE-3250SS	250						9x25					
RSDE-3275	RSDE-3275SS	275						10x25					
RSDE-3300	RSDE-3300SS	300						11x25					
RSDE-3350	RSDE-3350SS	350						13x25					
RSDE-4080	RSDE-4080SS	80						1x40					
RSDE-4120	RSDE-4120SS	120						2x40					
RSDE-4160	RSDE-4160SS	160						3x40					
RSDE-4200	RSDE-4200SS	200						4x40					
RSDE-4240	RSDE-4240SS	240						5x40					
RSDE-4280	RSDE-4280SS	280	22	11	10,6	4	20	6x40	$4,5^{±0.2}$	4,3	M5	7,5	
RSDE-4320	RSDE-4320SS	320						7x40					
RSDE-4360	RSDE-4360SS	360						8x40					
RSDE-4400	RSDE-4400SS	400						9x40					
RSDE-4440	RSDE-4440SS	440						10x40					
RSDE-4480	RSDE-4480SS	480						11x40					

Für 2D-und 3D-Zeichnung -> Siehe www.pmbearings.nl oder E-Mail an info@pmbearings.nl



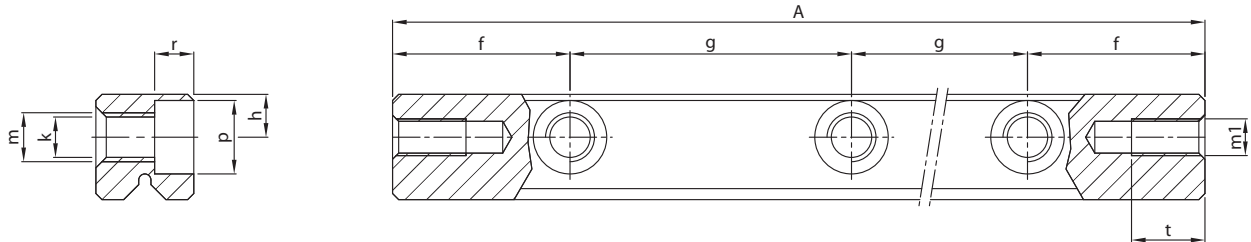
r	Endbohrungen			Gewicht in g	Type	Zubehör
	m1	s	t			
3,2	M3	4,1	5,5	22	RSDE-3050	Käfige: KRE Endschraube: GB Befestigungsschraube Typ GD
				34	RSDE-3075	
				46	RSDE-3100	
				58	RSDE-3125	
				70	RSDE-3150	
				82	RSDE-3175	
				94	RSDE-3200	
				106	RSDE-3225	
				118	RSDE-3250	
				130	RSDE-3275	
				142	RSDE-3300	
166	RSDE-3350					
4,1	M3	5	7	65	RSDE-4080	Käfige: KRE Endschraube: GB Befestigungsschraube Typ GD
				98	RSDE-4120	
				131	RSDE-4160	
				164	RSDE-4200	
				197	RSDE-4240	
				230	RSDE-4280	
				263	RSDE-4320	
				296	RSDE-4360	
				329	RSDE-4400	
				362	RSDE-4440	
				395	RSDE-4480	

Einheit: mm



SchienenTyp		Hauptabmessungen					Montage Bohrungen					
Standard	Korrosionsschutz	A	B	C	E	D	f	g	h	k	m	p
RSDE-6100	RSDE-6100SS	100						1x50				
RSDE-6150	RSDE-6150SS	150						2x50				
RSDE-6200	RSDE-6200SS	200						3x50				
RSDE-6250	RSDE-6250SS	250						4x50				
RSDE-6300	RSDE-6300SS	300						5x50				
RSDE-6350	RSDE-6350SS	350						6x50				
RSDE-6400	RSDE-6400SS	400						7x50				
RSDE-6450	RSDE-6450SS	450	31	15	14,9	6	25	8x50	$6^{\pm 0.2}$	5,2	M6	9,5
RSDE-6500	RSDE-6500SS	500						9x50				
RSDE-6600	RSDE-6600SS	600						11x50				
RSDE-6700	RSDE-6700SS	700						13x50				
RSDE-6800	RSDE-6800SS	800						15x50				
RSDE-6900	RSDE-6900SS	900						17x50				
RSDE-61000	RSDE-61000SS	1000						19x50				
RSDE-61100	RSDE-61100SS	1100						21x50				
RSDE-61200	RSDE-61200SS	1200						23x50				
RSDE-9100	RSDE-9100SS	100					25	1x50				
RSDE-9200	RSDE-9200SS	200						1x100				
RSDE-9300	RSDE-9300SS	300						2x100				
RSDE-9400	RSDE-9400SS	400						3x100				
RSDE-9500	RSDE-9500SS	500						4x100				
RSDE-9600	RSDE-9600SS	600	44	22	21,3	9	50	5x100	$9^{\pm 0.2}$	6,8	M8	11
RSDE-9700	RSDE-9700SS	700						6x100				
RSDE-9800	RSDE-9800SS	800						7x100				
RSDE-9900	RSDE-9900SS	900						8x100				
RSDE-91000	RSDE-91000SS	1000						9x100				
RSDE-91100	RSDE-91100SS	1100						10x100				
RSDE-91200	RSDE-91200SS	1200						11x100				

Für 2D-und 3D-Zeichnung -> Siehe www.pmbearings.nl oder E-Mail an info@pmbearings.nl



r	Endbohrungen			Gewicht in g	Type	Zubehör
	m1	s	t			
5,2	M5	7	8,5	147	RSDE-6100	Käfige: KRE Endschraube: GB Befestigungsschraube Typ GD
				219	RSDE-6150	
				293	RSDE-6200	
				365	RSDE-6250	
				439	RSDE-6300	
				512	RSDE-6350	
				585	RSDE-6400	
				661	RSDE-6450	
				731	RSDE-6500	
				876	RSDE-6600	
				1021	RSDE-6700	
				1165	RSDE-6800	
				1312	RSDE-6900	
				1457	RSDE-61000	
				1604	RSDE-61100	
1752	RSDE-61200					
6,2	M6	9,9	10	315	RSDE-9100	Käfige: KRE Endschraube: GB Befestigungsschraube Typ GD
				630	RSDE-9200	
				945	RSDE-9300	
				1260	RSDE-9400	
				1575	RSDE-9500	
				1890	RSDE-9600	
				2205	RSDE-9700	
				2520	RSDE-9800	
				2835	RSDE-9900	
				3150	RSDE-91000	
				3466	RSDE-91100	
				3780	RSDE-91200	

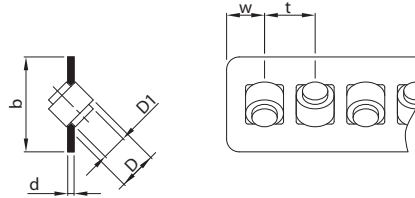
Einheit: mm

ZUBEHÖR

FÜR LINEARFÜHRUNGEN TYP RSDE

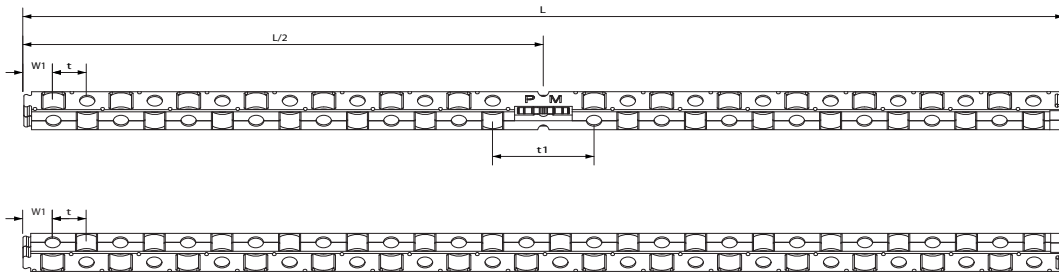
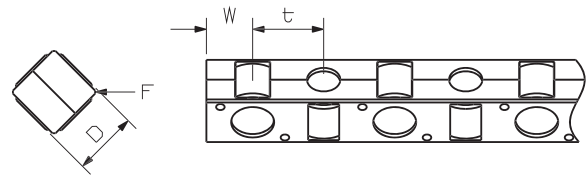
Rollenkäfig RE, Größe 3 - 9 mm

- Rollen gehalten
- Für horizontalen und vertikalen Einbau
- Material Messing



Rollenkäfig KRE + KREV, Größe 3, 4 und 6 mm

- Rollen gehalten
- Für horizontalen und vertikalen Einbau
- Material KRE POM
- Material KREV PEEK



Käfig Typ		Abmessungen									Zubehör	
Standard	Korrosionsschutz	D	D1	b	d	t	t1	w	w1	L	Geeignet für Schienen	Endstop
R 3 x RE	R 3 x RE-SS	3	2	7	0,5	5	-	2,5	-	-	RSDE- 3	GA
R 3 x KRE	R 3 x KRE-SS	3	-	-	-	3,3	10,9	2,2	2,95	101,6		GB
R 3 x KREV	R 3 x KREV-SS	3	-	-	-	3,3	10,9	2,2	auf Anfrage	-		GB
R 4 x RE	R 4 x RE-SS	4	3	9	0,5	7	-	5	-	-	RSDE- 4	GA
R 4 x KRE	R 4 x KRE-SS	4	-	-	-	4,4	13,2	2,8	3,85	135,3		GB
R 4 x KREV	R 4 x KREV-SS	4	-	-	-	4,5	13,2	2,8	auf Anfrage	-		GB
R 6 x RE	R 6 x RE-SS	6	4,4	13,5	0,8	9	-	6	-	-	RSDE- 6	GA
R 6 x KRE	R 6 x KRE-SS	6	-	-	-	6,6	19,8	4,3	6,3	204		GB
R 6 x KREV	R 6 x KREV-SS	6	-	-	-	6,7	19,8	4,3	auf Anfrage	-		GB

Bestellbeispiel: 2 Stück Rollenkäfig R4 x 8RE
 Rollengröße 4mm, versehen mit 8 Rollen



Käfigzwangssteuerung Siehe Seite 58-63
 (auch geeignet für spezielle Anwendungen; z.B. Vakuum Umgebung)





Einbau Kit RSDE

Wird meistens verwendet bei hohen, dynamischen Anwendungen, wo hohe Beschleunigungen, Belastungen, Steifigkeiten und Geschwindigkeiten auf engstem Raum stattfinden.

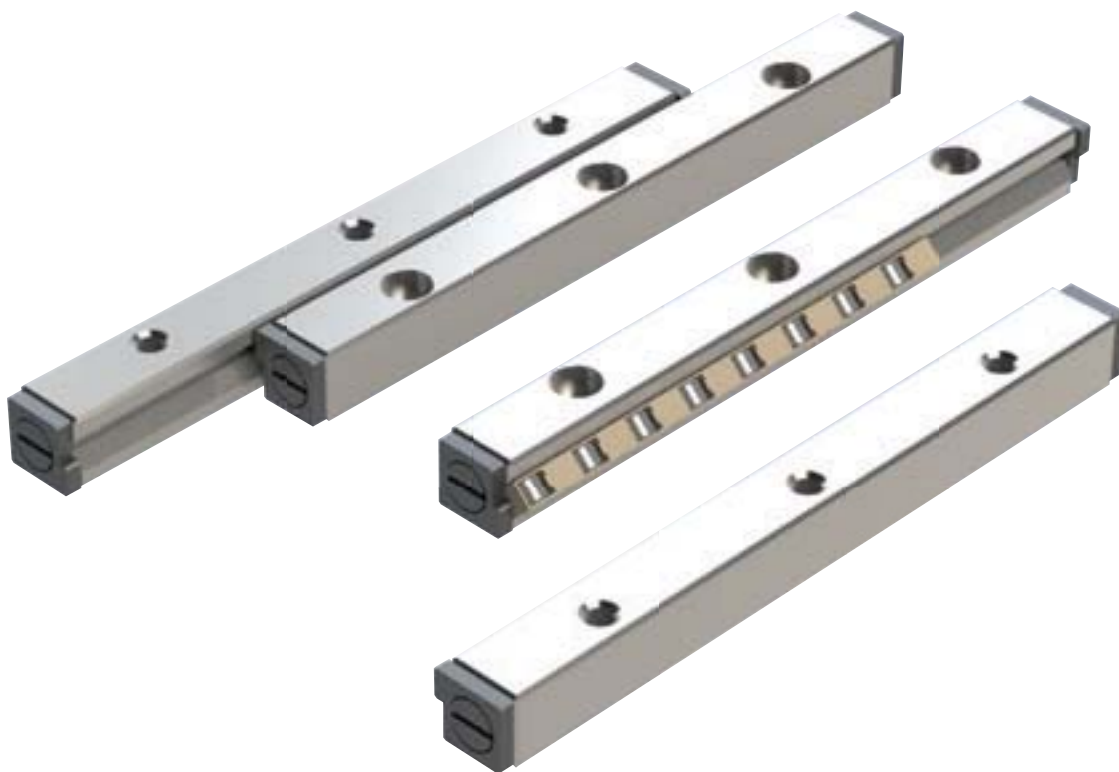
Standardführungsakit bestehend aus:

- 4 Stück Schienen Typ RSDE
- 2 Stück Kreuzrollenkäfige Typ KRE
- 8 Stück Endschrauben Typ GA stirnseitig verschraubt verpackt und als Satz geliefert

Beispiel: RSDE-4120 x 24KRE

Ein Satz besteht aus:

- 4 Stück Schienen RSDE-4120 + Endschraube GB-4
- 2 Stück Kreuzrollenkäfig R4 x 24KRE

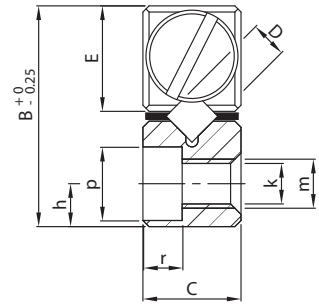
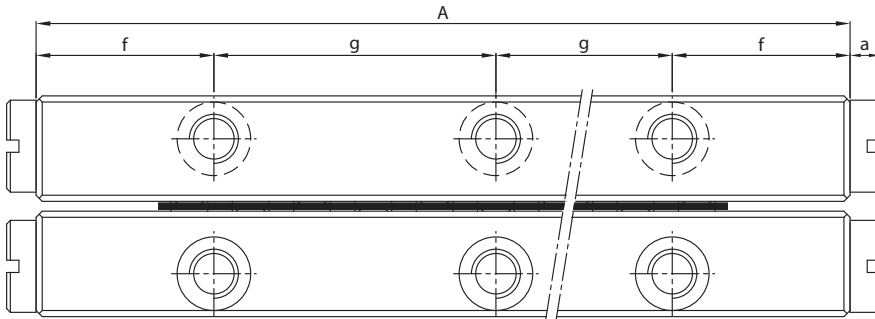


Kit Struktur Bezeichnung.

Wenn Änderungen benötigt sind, bitte prüfen Sie die unterstehende Struktur Bezeichnung.

Typ + gröÙe	Schienenlänge	Nirostahl (Bezeichnung SS)	Rollenstückzahl	Käfig (Bezeichnung AA, JJ...)	Sonderqualität (Bezeichnung Q4, SF...)
RSDE- 4	200		x30	KRE	

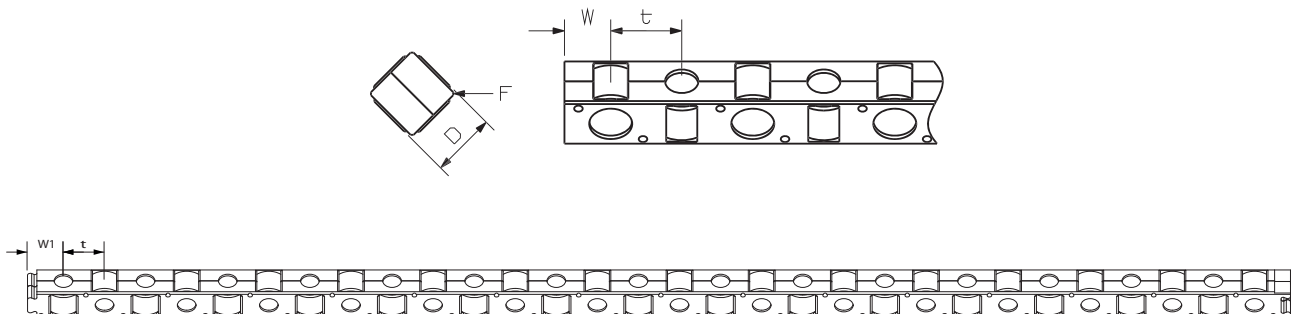
Bestellbeispiel: Standard: 1 Satz RSDE- 4200 x 30 KRE
 Korrosionsschutz: 1 Satz RSDE- 4200SS x 30 KRE



(Ein Satz besteht aus: 4 Schienen + 2 Rollenkäfige + 8 Endstop)

RSDE Kit		Hauptabmessungen					Montage Bohrungen						
Standard	Korrosionsschutz	A	B	C	E	D	f	g	h	k	m	p	
RSDE-3050 x 10KRE	RSDE-3050SS x10KRE	50						1x25					
RSDE-3075 x 15KRE	RSDE-3075SS x15KRE	75						2x25					
RSDE-3100 x 21KRE	RSDE-3100SS x21KRE	100						3x25					
RSDE-3125 x 25KRE	RSDE-3125SS x25KRE	125						4x25					
RSDE-3150 x 31KRE	RSDE-3150SS x31KRE	150						5x25					
RSDE-3175 x 36KRE	RSDE-3175SS x36KRE	175	18	8	8,6	3	12,5	6x25	3,5 ^{±0,2}	3,2	M4	6	
RSDE-3200 x 42KRE	RSDE-3200SS x42KRE	200						7x25					
RSDE-3225 x 46KRE	RSDE-3225SS x46KRE	225						8x25					
RSDE-3250 x 53KRE	RSDE-3250SS x53KRE	250						9x25					
RSDE-3275 x 57KRE	RSDE-3275SS x57KRE	275						10x25					
RSDE-3300 x 63KRE	RSDE-3300SS x63KRE	300						11x25					
RSDE-4080 x 11KRE	RSDE-4080SS x11KRE	80						1x40					
RSDE-4120 x 17KRE	RSDE-4120SS x17KRE	120						2x40					
RSDE-4160 x 23KRE	RSDE-4160SS x23KRE	160						3x40					
RSDE-4200 x 30KRE	RSDE-4200SS x30KRE	200						4x40					
RSDE-4240 x 36KRE	RSDE-4240SS x36KRE	240						5x40					
RSDE-4280 x 42KRE	RSDE-4280SS x42KRE	280	22	11	10,6	4	20	6x40	4,5 ^{±0,2}	4,3	M5	7,5	
RSDE-4320 x 49KRE	RSDE-4320SS x49KRE	320						7x40					
RSDE-4360 x 54KRE	RSDE-4360SS x54KRE	360						8x40					
RSDE-4400 x 62KRE	RSDE-4400SS x62KRE	400						9x40					
RSDE-4440 x 68KRE	RSDE-4440SS x68KRE	440						10x40					
RSDE-4480 x 74KRE	RSDE-4480SS x74KRE	480						11x40					

Für 2D-und 3D-Zeichnung -> Siehe www.pmbearings.nl oder E-Mail an info@pmbearings.nl



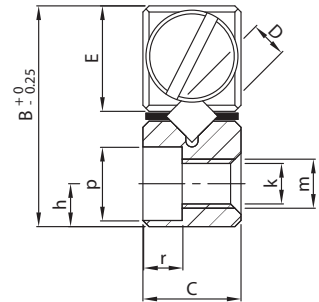
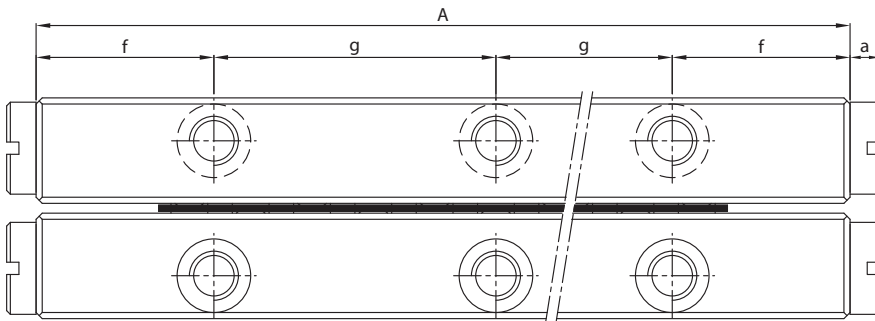
Bemerkung: ¹ Dieser Wert ist Belastung pro Rolle nach Europäischem Standard

r	Endstop a	Ge- wicht in g	Dynamische Tragzahl ¹ in N	Rollenkäfig					Z (Rollen- menge)	Hub	Typ
				D	t	w	w1	L			
3,2	2,4	112	392	3	3,3	2,2	2,95	101,6	10	28	RSDE-3050 x 10KRE
		161							15	48	RSDE-3075 x 15KRE
		206							21	58	RSDE-3100 x 21KRE
		256							25	78	RSDE-3125 x 25KRE
		310							31	88	RSDE-3150 x 31KRE
		360							36	105	RSDE-3175 x 36KRE
		404							42	115	RSDE-3200 x 42KRE
		454							46	135	RSDE-3225 x 46KRE
		505							53	145	RSDE-3250 x 53KRE
		551							57	165	RSDE-3275 x 57KRE
601	63	175	RSDE-3300 x 63KRE								
4,1	2,7	314	785	4	4,4	2,8	3,85	135,3	11	58	RSDE-4080 x 11KRE
		471							17	82	RSDE-4120 x 17KRE
		628							23	105	RSDE-4160 x 23KRE
		785							30	130	RSDE-4200 x 30KRE
		942							36	150	RSDE-4240 x 36KRE
		1099							42	175	RSDE-4280 x 42KRE
		1256							49	200	RSDE-4320 x 49KRE
		1413							54	225	RSDE-4360 x 54KRE
		1570							62	250	RSDE-4400 x 62KRE
		1727							68	270	RSDE-4440 x 68KRE
		1884							74	295	RSDE-4480 x 74KRE

Einheit: mm



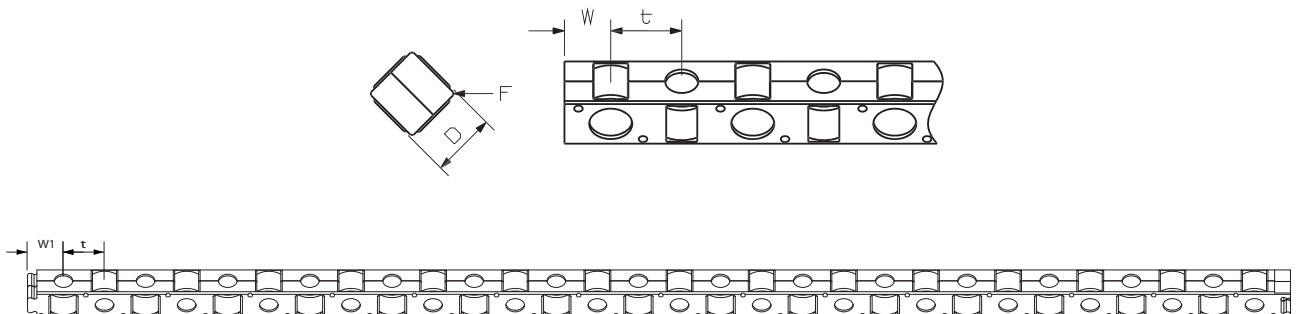
KIT RSDE



(Ein Satz besteht aus: 4 Schienen + 2 Rollenkäfige + 8 Endstop)

RSDE Kit		Hauptabmessungen					Montage Bohrungen					
Standard	Korrosionsschutz	A	B	C	E	D	f	g	h	k	m	p
RSDE-6100x10KRE	RSDE-6100SSx10KRE	100						1x50				
RSDE-6150x16KRE	RSDE-6150SSx16KRE	150						2x50				
RSDE-6200x20KRE	RSDE-6200SSx20KRE	200						3x50				
RSDE-6250x25KRE	RSDE-6250SSx25KRE	250						4x50				
RSDE-6300x31KRE	RSDE-6300SSx31KRE	300						5x50				
RSDE-6350x36KRE	RSDE-6350SSx36KRE	350	31	15	14,9	6	25	6x50	6 ^{±0,2}	5,2	M6	9,5
RSDE-6400x40KRE	RSDE-6400SSx40KRE	400						7x50				
RSDE-6450x46KRE	RSDE-6450SSx46KRE	450						8x50				
RSDE-6500x51KRE	RSDE-6500SSx51KRE	500						9x50				
RSDE-6600x62KRE	RSDE-6600SSx62KRE	600						11x50				

Für 2D-und 3D-Zeichnung -> Siehe www.pmbearings.nl oder E-Mail an info@pmbearings.nl



Bemerkung: ¹ Dieser Wert ist Belastung pro Rolle nach Europäischem Standard

r	Endstop a	Ge- wicht in g	Dynamische Tragzahl ¹ in N	Rollenkäfig					Z (Rollen- menge)	Hub	Typ
				D	t	w	w1	L			
5,2	3,7	646	1765	6	6,6	4,3	6,3	204	10	55	RSDE-6100x10KRE
		964							16	84	RSDE-6150x16KRE
		1287							20	120	RSDE-6200x20KRE
		1606							25	150	RSDE-6250x25KRE
		1933							31	185	RSDE-6300x31KRE
		2252							36	214	RSDE-6350x36KRE
		2575							40	245	RSDE-6400x40KRE
		2906							46	280	RSDE-6450x46KRE
		3216							51	310	RSDE-6500x51KRE
		3853							62	360	RSDE-6600x62KRE

Einheit: mm