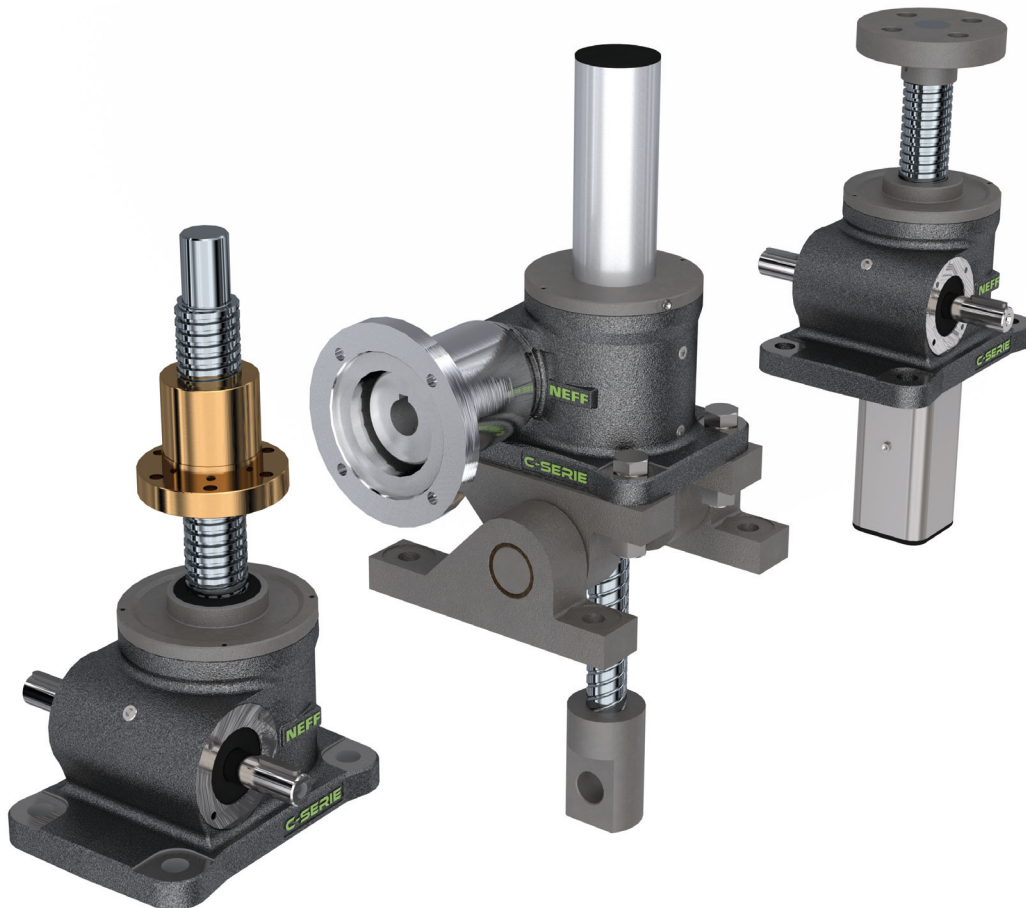


C-SERIE

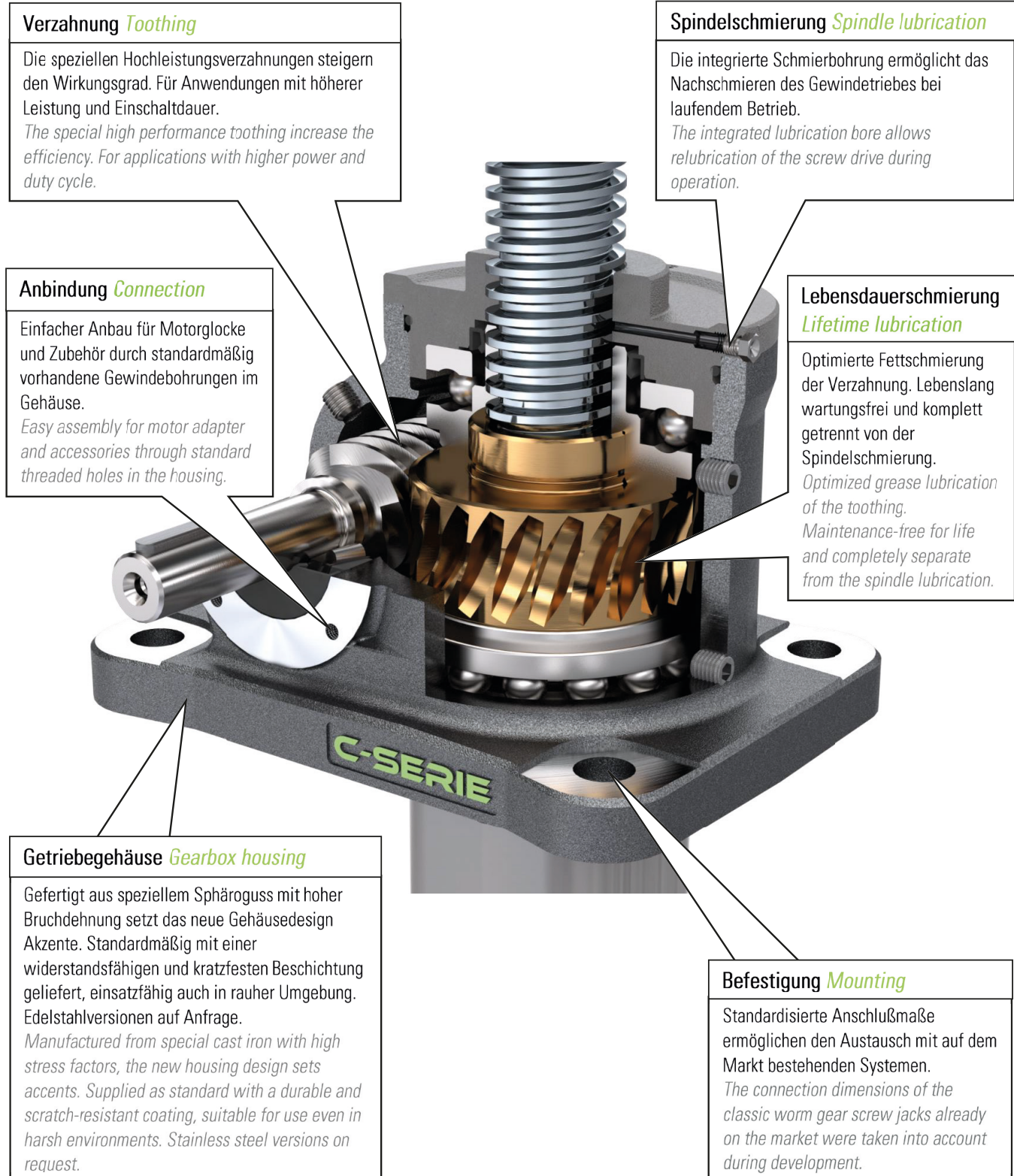
Spindelhubgetriebe *Screw Jacks*



Die neuen klassischen NEFF Hochleistungs-Spindelhubgetriebe der C-Serie folgen den Anschlussmaßen der auf dem Markt befindlichen klassischen Hubgetriebebauarten. Sie sind technisch robust und flexibel in der Anwendung. Vorteile für den Anwender ergeben sich neben der getrennten Spindelschmierung, die sogar während des laufenden Betriebs erfolgen kann, durch längere Einschalt Dauern und die Lebensdauerschmierung der Getriebeeinheit. Im Standardprogramm sind verschiedene Spindeltypen und -steigungen frei wählbar. Auf Anfrage sind Sonderausführungen, Sondergrößen und spezielle Materialien möglich.

The new High-Performance NEFF Classic Product Line of the C-Series goes along with the connection dimensions of the classic screw jack systems which are already on the market placed. They are technically robust and flexible in terms of application. Advantages for users are besides the separated lubrication systems – relubrication even possible during operation – longer duty cycles and lubrication for life under normal circumstances. Within the standard program it is possible to chose different screw types and grades. In addition to the catalogue standards new drive solutions for customized projects can be produced on request.

C-Serie im Detail *C-Series in detail*



Verzahnung *Toothing*

Die speziellen Hochleistungsverzahnungen steigern den Wirkungsgrad. Für Anwendungen mit höherer Leistung und Einschaltdauer.

The special high performance toothing increase the efficiency. For applications with higher power and duty cycle.

Spindelschmierung *Spindle lubrication*

Die integrierte Schmierbohrung ermöglicht das Nachschmieren des Gewindetriebes bei laufendem Betrieb.

The integrated lubrication bore allows relubrication of the screw drive during operation.

Anbindung *Connection*

Einfacher Anbau für Motorglocke und Zubehör durch standardmäßig vorhandene Gewindebohrungen im Gehäuse.

Easy assembly for motor adapter and accessories through standard threaded holes in the housing.

Lebensdauerschmierung *Lifetime lubrication*

Optimierte Fettschmierung der Verzahnung. Lebenslang wartungsfrei und komplett getrennt von der Spindelschmierung.

Optimized grease lubrication of the toothing. Maintenance-free for life and completely separate from the spindle lubrication.

Getriebegehäuse *Gearbox housing*

Gefertigt aus speziellem Sphäroguss mit hoher Bruchdehnung setzt das neue Gehäusedesign Akzente. Standardmäßig mit einer widerstandsfähigen und kratzfesten Beschichtung geliefert, einsatzfähig auch in rauher Umgebung. Edelstahlversionen auf Anfrage.

Manufactured from special cast iron with high stress factors, the new housing design sets accents. Supplied as standard with a durable and scratch-resistant coating, suitable for use even in harsh environments. Stainless steel versions on request.

Befestigung *Mounting*

Standardisierte Anschlußmaße ermöglichen den Austausch mit auf dem Markt bestehenden Systemen.

The connection dimensions of the classic worm gear screw jacks already on the market were taken into account during development.

Technische Daten *Technical data*

Spindelhubgetriebe C3 mit Trapez- und Kugelgewindespindel *Screw Jacks C3 with trapezoidal and ball screws*

Spindelausführung / <i>Screw design</i>	Trapezgewinde / <i>Trapezoidal screw</i>		Kugelgewinde / <i>Ball screw</i>					
Durchmesser und Steigung / <i>Diameter and pitch</i> [mm]	30x6	30x12P6	2505	2510	2520	2525	2550	
Maximale stat. Hubkraft / <i>Max. static force</i> [kN] ⁽¹⁾	30	30	20	25	20	30	15	
Übersetzung / <i>Ratio</i> ⁽²⁾	Übers. / <i>Ratio</i> H	6						
	Übers. / <i>Ratio</i> L	24						
Getriebewirkungsgrad / <i>Gear efficiency</i> [%] ⁽³⁾	Übers. / <i>Ratio</i> H	75						
	Übers. / <i>Ratio</i> L	55						
Hub pro Umdrehung der Antriebswelle / <i>Stroke per turn of the drive shaft</i> [mm]	Übers. / <i>Ratio</i> H	1	2	0,83	1,66	3,33	4,15	8,33
	Übers. / <i>Ratio</i> L	0,25	0,5	0,21	0,42	0,83	1,04	2,08
Gesamtwirkungsgrad / <i>Efficiency</i> [%] ⁽³⁾	Übers. / <i>Ratio</i> H	30	43	68				
	Übers. / <i>Ratio</i> L	22	31	50				
Gewicht ohne Hub / <i>Weight without stroke</i> [kg]	5,7		6,7					
Gewicht / <i>Weight</i> [kg / 100 mm Spindel <i>Screw</i>]			1,14					
Max. zul. Drehmoment an der Antriebswelle / <i>Maximum drive torque at the drive shaft</i> [Nm] ⁽⁴⁾			47					

Spindelhubgetriebe C5 mit Trapez- und Kugelgewindespindel *Screw Jacks C5 with trapezoidal and ball screws*

Spindelausführung / <i>Screw design</i>	Trapezgewinde / <i>Trapezoidal screw</i>		Kugelgewinde / <i>Ball screw</i>				
Durchmesser und Steigung / <i>Diameter and pitch</i> [mm]	40x7	40x14P7	3210	3220	3240	3260	
Maximale stat. Hubkraft / <i>Max. static force</i> [kN] ⁽¹⁾	50	50	50	50	20	30	
Übersetzung / <i>Ratio</i> ⁽²⁾	Übers. / <i>Ratio</i> H	6					
	Übers. / <i>Ratio</i> L	24					
Getriebewirkungsgrad / <i>Gear efficiency</i> [%] ⁽³⁾	Übers. / <i>Ratio</i> H	75					
	Übers. / <i>Ratio</i> L	55					
Hub pro Umdrehung der Antriebswelle / <i>Stroke per turn of the drive shaft</i> [mm]	Übers. / <i>Ratio</i> H	1,17	2,33	1,67	3,33	6,67	10
	Übers. / <i>Ratio</i> L	0,29	0,58	0,42	0,83	1,67	2,5
Gesamtwirkungsgrad / <i>Efficiency</i> [%] ⁽³⁾	Übers. / <i>Ratio</i> H	28	40	68			
	Übers. / <i>Ratio</i> L	20	29	50			
Gewicht ohne Hub / <i>Weight without stroke</i> [kg]	12,5		14,5				
Gewicht / <i>Weight</i> [kg / 100 mm Spindel <i>screw</i>]			1,67				
Max. zul. Drehmoment an der Antriebswelle / <i>Maximum drive torque at the drive shaft</i> [Nm] ⁽⁴⁾			94				

⁽¹⁾ Abhängig von Hubgeschwindigkeit, Einschaltdauer, etc. / *Dependent on stroke speed, duty cycle, etc.*

⁽²⁾ H = hohe Verfahrensgeschwindigkeit / *High stroke speed*
L = niedrige Verfahrensgeschwindigkeit / *Low stroke speed*

⁽³⁾ Die angegebenen Wirkungsgrade gelten im Drehzahlbereich von 500-1500min⁻¹ / *The specified efficiency values are valid within a speed range of 500 - 1500min⁻¹*

⁽⁴⁾ Als max. Durchtriebsdrehmoment in Hubanlagen zulässig / *As maximum drive torque in screw jack systems allowed*

Getriebeschmierung: NEFF Grease 000 (Fließfett) / *Gear greasing: NEFF Grease 000 (fluid grease)*

Schmierung Trapezgewindespindel: Neff Grease 2 / *Greasing trapezoidal screw: NEFF Grease 2*

Schmierung Kugelgewindespindel: Neff Grease 2/3 / *Greasing ball screw: NEFF Grease 2/3*

Gehäusewerkstoff: Sphäroguss / *Gear housing material: spheroidal graphite*

Technische Daten *Technical data*

Spindelhubgetriebe C15 mit Trapez- und Kugelgewindespindel *Screw jacks C15 with trapezoidal and ball screws*

Spindelausführung / <i>Screw design</i>		Trapezgewinde / <i>Trapezoidal screw</i>		Kugelgewinde / <i>Ball screw</i>	
Durchmesser und Steigung / <i>Diameter and pitch [mm]</i>		60x12	60x24P12	5010	5020
Maximale stat. Hubkraft / <i>Max. static force [kN]</i> ⁽¹⁾		150	150	100	100
Übersetzung / <i>Ratio</i> ⁽²⁾	Übers. / <i>Ratio H</i>	8			
	Übers. / <i>Ratio L</i>	24			
Getriebewirkungsgrad / <i>Gear efficiency [%]</i> ⁽³⁾	Übers. / <i>Ratio H</i>	73			
	Übers. / <i>Ratio L</i>	58			
Hub pro Umdrehung der Antriebswelle / <i>Stroke per turn of the drive shaft [mm]</i>	Übers. / <i>Ratio H</i>	1,5	3	1,25	2,5
	Übers. / <i>Ratio L</i>	0,5	1	0,42	0,83
Gesamtwirkungsgrad / <i>Efficiency [%]</i> ⁽³⁾	Übers. / <i>Ratio H</i>	29	41	65	
	Übers. / <i>Ratio L</i>	23	33	52	
Gewicht ohne Hub / <i>Weight without stroke [kg]</i>		27,4		27,5	
Gewicht / <i>Weight [kg / 100 mm Spindel screw]</i>		1,8		1,35	
Max. zul. Drehmoment an der Antriebswelle / <i>Maximum drive torque [Nm]</i> ⁽⁴⁾		195			

Spindelhubgetriebe C20 mit Trapez- und Kugelgewindespindel *Screw jacks C20 with trapezoidal and ball screw*

Spindelausführung / <i>Screw design</i>		Trapezgewinde / <i>Trapezoidal screw</i>		Kugelgewinde / <i>Ball screw</i>	
Durchmesser und Steigung / <i>Diameter and pitch [mm]</i>		70x12	70x24P12	5010	5020
Maximale stat. Hubkraft / <i>Max. static force [kN]</i> ⁽¹⁾		200	200	150	150
Übersetzung / <i>Ratio</i> ⁽²⁾	Übers. / <i>Ratio H</i>	8			
	Übers. / <i>Ratio L</i>	24			
Getriebewirkungsgrad / <i>Gear efficiency [%]</i> ⁽³⁾	Übers. / <i>Ratio H</i>	73			
	Übers. / <i>Ratio L</i>	58			
Hub pro Umdrehung der Antriebswelle / <i>Stroke per turn of the drive shaft [mm]</i>	Übers. / <i>Ratio H</i>	1,5	3	1,25	2,5
	Übers. / <i>Ratio L</i>	0,5	1	0,42	0,83
Gesamtwirkungsgrad / <i>Efficiency [%]</i> ⁽³⁾	Übers. / <i>Ratio H</i>	29	41	65	
	Übers. / <i>Ratio L</i>	23	33	52	
Gewicht ohne Hub / <i>Weight without stroke [kg]</i>		44		43,5	
Gewicht / <i>Weight [kg / 100 mm Spindel Screw]</i>		2,52		1,35	
Max. zul. Drehmoment an der Antriebswelle / <i>Maximum drive torque [Nm]</i> ⁽⁴⁾		285			

⁽¹⁾ Abhängig von Hubgeschwindigkeit, Einschaltdauer, etc. / *Dependent on stroke speed, duty cycle, etc.*

⁽²⁾ H = hohe Verfahrgeschwindigkeit / *High stroke speed*

L = niedrige Verfahrgeschwindigkeit / *Low stroke speed*

⁽³⁾ Die angegebenen Wirkungsgrade gelten im Drehzahlbereich von 500-1500min⁻¹ / *The specified efficiency values are valid within a speed range of 500 - 1500min⁻¹*

⁽⁴⁾ Als max. Durchtriebsdrehmoment in Hubanlagen zulässig / *As maximum drive torque in screw jack systems allowed*

Getriebschmierung: NEFF Grease 000 (Fließfett) / *Gear greasing: NEFF Grease 000 (fluid grease)*

Schmierung Trapezgewindespindel: Neff Grease 2 / *Greasing trapezoidal screw: NEFF Grease 2*

Schmierung Kugelgewindespindel: Neff Grease 2/3 / *Greasing ball screw: NEFF Grease 2/3*

Gehäusewerkstoff: Sphäroguss / *Gear housing material: spheroidal graphite*

Leistungstabellen *Performance tables*

C3 mit Trapezgewindespindel Tr30x6 / C3 with trapezoidal screw Tr30x6

n [1/min]	Hubgeschw. / Stroke speed [m/min]		F=30 [kN]				F=20 [kN]				F=15 [kN]			
			6:1		24:1		6:1		24:1		6:1		24:1	
	H	L	Nm	kW	Nm	kW	Nm	kW	Nm	kW	Nm	kW	Nm	kW
1500	1,5	0,38	15,8	2,48	5,4	0,85	10,5	1,65	3,6	0,56	7,9	1,24	2,7	0,42
1000	1	0,25	15,8	1,65	5,4	0,56	10,5	1,10	3,6	0,38	7,9	0,83	2,7	0,28
500	0,5	0,13	15,8	0,83	5,4	0,28	10,5	0,55	3,6	0,19	7,9	0,41	2,7	0,14

n [1/min]	Hubgeschw. / Stroke speed [m/min]		F=10 [kN]				F=5 [kN]				F=2,5 [kN]			
			6:1		24:1		6:1		24:1		6:1		24:1	
	H	L	Nm	kW	Nm	kW	Nm	kW	Nm	kW	Nm	kW	Nm	kW
1500	1,5	0,38	5,3	0,83	1,8	0,28	2,6	0,41	0,9	0,14	1,3	0,21	0,4	0,07
1000	1	0,25	5,3	0,55	1,8	0,19	2,6	0,28	0,9	0,09	1,3	0,14	0,4	0,05
500	0,5	0,13	5,3	0,28	1,8	0,09	2,6	0,14	0,9	0,05	1,3	0,07	0,4	0,02

C3 mit Trapezgewindespindel Tr30x12P6 / C3 with trapezoidal screw Tr30x12P6

n [1/min]	Hubgeschw. / Stroke speed [m/min]		F=30 [kN]				F=20 [kN]				F=15 [kN]			
			6:1		24:1		6:1		24:1		6:1		24:1	
	H	L	Nm	kW	Nm	kW	Nm	kW	Nm	kW	Nm	kW	Nm	kW
1500	3,0	0,75	22,4	3,51	7,6	1,20	14,9	2,34	5,1	0,80	11,2	1,76	3,8	0,60
1000	2,0	0,50	22,4	2,34	7,6	0,80	14,9	1,56	5,1	0,53	11,2	1,17	3,8	0,40
500	1,0	0,25	22,4	1,17	7,6	0,40	14,9	0,78	5,1	0,27	11,2	0,59	3,8	0,20

n [1/min]	Hubgeschw. / Stroke speed [m/min]		F=10 [kN]				F=5 [kN]				F=2,5 [kN]			
			6:1		24:1		6:1		24:1		6:1		24:1	
	H	L	Nm	kW	Nm	kW	Nm	kW	Nm	kW	Nm	kW	Nm	kW
1500	3,0	0,75	7,5	1,17	2,5	0,40	3,7	0,59	1,3	0,20	1,9	0,29	0,6	0,10
1000	2,0	0,50	7,5	0,78	2,5	0,27	3,7	0,39	1,3	0,13	1,9	0,20	0,6	0,07
500	1,0	0,25	7,5	0,39	2,5	0,13	3,7	0,20	1,3	0,07	1,9	0,10	0,6	0,03

C3 mit Kugelgewindespindel 2510 / C3 with ball screw 2510

n [1/min]	Hubgeschw. / Stroke speed [m/min]		F=25 [kN]				F=20 [kN]				F=15 [kN]			
			6:1		24:1		6:1		24:1		6:1		24:1	
	H	L	Nm	kW	Nm	kW	Nm	kW	Nm	kW	Nm	kW	Nm	kW
1500	2,5	0,63	9,8	1,54	3,3	0,53	7,9	1,23	2,7	0,42	5,9	0,93	2,0	0,32
1000	1,67	0,42	9,8	1,03	3,3	0,35	7,9	0,82	2,7	0,28	5,9	0,62	2,0	0,21
500	0,83	0,21	9,8	0,51	3,3	0,18	7,9	0,41	2,7	0,14	5,9	0,31	2,0	0,11

n [1/min]	Hubgeschw. / Stroke speed [m/min]		F=10 [kN]				F=5 [kN]				F=2,5 [kN]			
			6:1		24:1		6:1		24:1		6:1		24:1	
	H	L	Nm	kW	Nm	kW	Nm	kW	Nm	kW	Nm	kW	Nm	kW
1500	2,5	0,63	3,9	0,62	1,3	0,21	2,0	0,31	0,7	0,11	1,0	0,15	0,3	0,05
1000	1,67	0,42	3,9	0,41	1,3	0,14	2,0	0,21	0,7	0,07	1,0	0,10	0,3	0,04
500	0,83	0,21	3,9	0,21	1,3	0,07	2,0	0,10	0,7	0,04	1,0	0,05	0,3	0,02

Legende / Legend:

Einschaltdauer 10-20% / Duty cycle 10-20%
 Einschaltdauer < 10% / Duty cycle < 10%
 Nur statisch zulässig / Only for static load

Hinweise / Details:

- Werte sind gültig bei 20°C Umgebungstemperatur / Values are valid at ambient temperature of 20° Celsius
- Leistungswerte für weitere Spindeltypen auf Anfrage / Demand values for more screw types on request
- Höhere Einschalt Dauern und Umgebungstemperaturen auf Anfrage / Higher duty cycles and ambient temperatures on request
- Bis 3.000min⁻¹ mit NEFF Oil 320 möglich / Up to 3000¹ speed with NEFF OIL 320 possible

Leistungstabellen *Performance tables*

C5 mit Trapezgewindespindel Tr40x7 / C5 with Trapezoidal Screw Tr40x7

n [1/min]	Hubgeschw. / Stroke speed [m/min]		F=50 [kN]				F=40 [kN]				F=30 [kN]			
			6:1		24:1		6:1		24:1		6:1		24:1	
	H	L	Nm	kW	Nm	kW	Nm	kW	Nm	kW	Nm	kW	Nm	kW
1500	1,75	0,44	33,6	5,27	11,4	1,8	26,9	4,22	9,2	1,44	20,1	3,16	6,9	1,08
1000	1,17	0,29	33,6	3,52	11,4	1,2	26,9	2,81	9,2	0,96	20,1	2,11	6,9	0,72
500	0,58	0,15	33,6	1,76	11,4	0,6	26,9	1,41	9,2	0,48	20,1	1,05	6,9	0,36

n [1/min]	Hubgeschw. / Stroke speed [m/min]		F=20 [kN]				F=10 [kN]				F=5 [kN]			
			6:1		24:1		6:1		24:1		6:1		24:1	
	H	L	Nm	kW	Nm	kW	Nm	kW	Nm	kW	Nm	kW	Nm	kW
1500	1,75	0,44	13,4	2,11	4,6	0,72	5,3	1,05	2,3	0,36	3,4	0,53	1,1	0,18
1000	1,17	0,29	13,4	1,41	4,6	0,48	5,3	0,70	2,3	0,24	3,4	0,35	1,1	0,12
500	0,58	0,15	13,4	0,70	4,6	0,24	5,3	0,35	2,3	0,12	3,4	0,18	1,1	0,06

C5 mit Trapezgewindespindel Tr40x14P7 / C5 with Trapezoidal Screw Tr40x14P7

n [1/min]	Hubgeschw. / Stroke speed [m/min]		F=50 [kN]				F=40 [kN]				F=30 [kN]			
			6:1		24:1		6:1		24:1		6:1		24:1	
	H	L	Nm	kW	Nm	kW	Nm	kW	Nm	kW	Nm	kW	Nm	kW
1500	3,5	0,88	46,3	7,28	15,8	2,48	37,1	5,82	12,6	1,98	27,8	4,37	9,5	1,49
1000	2,33	0,58	46,3	4,85	15,8	1,65	37,1	3,88	12,6	1,32	27,8	2,91	9,5	0,99
500	1,67	0,29	46,3	2,43	15,8	0,83	37,1	1,94	12,6	0,66	27,8	1,46	9,5	0,50

n [1/min]	Hubgeschw. / Stroke speed [m/min]		F=20 [kN]				F=10 [kN]				F=5 [kN]			
			6:1		24:1		6:1		24:1		6:1		24:1	
	H	L	Nm	kW	Nm	kW	Nm	kW	Nm	kW	Nm	kW	Nm	kW
1500	3,5	0,88	18,5	2,91	6,3	0,99	9,3	1,46	3,2	0,50	4,6	0,73	1,6	0,25
1000	2,33	0,58	18,5	1,94	6,3	0,66	9,3	0,97	3,2	0,33	4,6	0,49	1,6	0,17
500	1,67	0,29	18,5	0,97	6,3	0,33	9,3	0,49	3,2	0,17	4,6	0,24	1,6	0,08

C5 mit Kugelgewindespindel 3210 / C5 with Ball Screw 3210

n [1/min]	Hubgeschw. / Stroke speed [m/min]		F=50 [kN]				F=40 [kN]				F=30 [kN]			
			6:1		24:1		6:1		24:1		6:1		24:1	
	H	L	Nm	kW	Nm	kW	Nm	kW	Nm	kW	Nm	kW	Nm	kW
1500	2,5	0,63	19,6	3,09	6,7	1,05	15,7	2,47	5,4	0,84	11,8	1,85	4,0	0,63
1000	1,67	0,42	19,6	2,06	6,7	0,70	15,7	1,65	5,4	0,56	11,8	1,23	4,0	0,42
500	0,83	0,21	19,6	1,03	6,7	0,35	15,7	0,82	5,4	0,28	11,8	0,62	4,0	0,21

n [1/min]	Hubgeschw. / Stroke speed [m/min]		F=20 [kN]				F=10 [kN]				F=5 [kN]			
			6:1		24:1		6:1		24:1		6:1		24:1	
	H	L	Nm	kW	Nm	kW	Nm	kW	Nm	kW	Nm	kW	Nm	kW
1500	2,5	0,63	7,9	1,23	2,7	0,42	3,9	0,62	1,3	0,21	2,0	0,31	0,7	0,11
1000	1,67	0,42	7,9	0,82	2,7	0,28	3,9	0,41	1,3	0,14	2,0	0,21	0,7	0,07
500	0,83	0,21	7,9	0,41	2,7	0,14	3,9	0,21	1,3	0,07	2,0	0,10	0,7	0,04

Legende / Legend:

Einschaltdauer 10-20% / Duty cycle 10-20%
 Einschaltdauer < 10% / Duty cycle < 10%
 Nur statisch zulässig / Only for static load

Hinweise / Details:

- Werte sind gültig bei 20°C Umgebungstemperatur / Values are valid at ambient temperature of 20° Celsius
- Leistungswerte für weitere Spindeltypen auf Anfrage / Demand values for more screw types on request
- Höhere Einschalt Dauern und Umgebungstemperaturen auf Anfrage / Higher duty cycles and ambient temperatures on request
- Bis 3.000min⁻¹ mit NEFF Oil 320 möglich / Up to 3000⁻¹ speed with NEFF OIL 320 possible

Leistungstabellen *Performance tables*

C15 mit Trapezgewindespindel Tr60x12 / C15 with Trapezoidal Screw Tr60x12

n [1/min]	Hubgeschw. / Stroke speed [m/min]		F=150 [kN]				F=100 [kN]				F=80 [kN]			
			8:1		24:1		8:1		24:1		8:1		24:1	
	H	L	Nm	kW	Nm	kW	Nm	kW	Nm	kW	Nm	kW	Nm	kW
1500	2,25	0,75	121,7	19,12	51,1	8,02	81,1	12,75	34,0	5,35	64,9	10,20	27,2	4,28
1000	1,50	0,5	121,7	12,75	51,1	5,35	81,1	8,50	34,0	3,56	64,9	6,80	27,2	2,85
500	0,75	0,25	121,7	6,37	51,1	2,67	81,1	4,25	34,0	1,78	64,9	3,40	27,2	1,43

n [1/min]	Hubgeschw. / Stroke speed [m/min]		F=60 [kN]				F=40 [kN]				F=20 [kN]			
			8:1		24:1		8:1		24:1		8:1		24:1	
	H	L	Nm	kW	Nm	kW	Nm	kW	Nm	kW	Nm	kW	Nm	kW
1500	2,25	0,75	48,7	7,65	20,4	3,21	32,5	5,10	13,6	2,14	16,2	2,55	6,8	1,07
1000	1,50	0,50	48,7	5,10	20,4	2,14	32,5	3,40	13,6	1,43	16,2	1,70	6,8	0,71
500	0,75	0,25	48,7	2,55	20,4	1,07	32,5	1,70	13,6	0,71	16,2	0,85	6,8	0,36

C15 mit Trapezgewindespindel Tr60x24P12 / C15 with Trapezoidal Screw Tr60x24P12

n [1/min]	Hubgeschw. / Stroke speed [m/min]		F=150 [kN]				F=100 [kN]				F=80 [kN]			
			8:1		24:1		8:1		24:1		8:1		24:1	
	H	L	Nm	kW	Nm	kW	Nm	kW	Nm	kW	Nm	kW	Nm	kW
1500	4,50	1,50	172,4	27,08	72,3	11,36	114,9	18,05	48,2	7,57	92,0	14,44	38,6	6,06
1000	3,00	1,00	172,4	18,05	72,3	7,57	114,9	12,04	48,2	5,05	92,0	9,63	38,6	4,04
500	1,50	0,50	172,4	9,03	72,3	3,79	114,9	6,02	48,2	2,52	92,0	4,81	38,6	2,02

n [1/min]	Hubgeschw. / Stroke speed [m/min]		F=60 [kN]				F=40 [kN]				F=20 [kN]			
			8:1		24:1		8:1		24:1		8:1		24:1	
	H	L	Nm	kW	Nm	kW	Nm	kW	Nm	kW	Nm	kW	Nm	kW
1500	4,50	1,50	69,0	10,83	28,9	4,54	46,0	7,22	19,3	3,03	23,0	3,61	9,6	1,51
1000	3,00	1,00	69,0	7,22	28,9	3,03	46,0	4,81	19,3	2,02	23,0	2,41	9,6	1,01
500	1,50	0,50	69,0	3,61	28,9	1,51	46,0	2,41	19,3	1,01	23,0	1,20	9,6	0,50

C15 mit Kugelgewindespindel 5010 / C15 with Ball Screw 5010

n [1/min]	Hubgeschw. / Stroke speed [m/min]		F=100 [kN]				F=60 [kN]				F=50 [kN]			
			8:1		24:1		8:1		24:1		8:1		24:1	
	H	L	Nm	kW	Nm	kW	Nm	kW	Nm	kW	Nm	kW	Nm	kW
1500	1,88	0,63	30,3	4,76	12,7	2,00	18,2	2,85	7,6	1,20	15,1	2,38	6,4	1,00
1000	1,25	0,42	30,3	3,17	12,7	1,33	18,2	1,90	7,6	0,80	15,1	1,59	6,4	0,67
500	0,63	0,21	30,3	1,59	12,7	0,67	18,2	0,95	7,6	0,40	15,1	0,79	6,4	0,33

n [1/min]	Hubgeschw. / Stroke speed [m/min]		F=40 [kN]				F=30 [kN]				F=20 [kN]			
			8:1		24:1		8:1		24:1		8:1		24:1	
	H	L	Nm	kW	Nm	kW	Nm	kW	Nm	kW	Nm	kW	Nm	kW
1500	1,88	0,63	12,1	1,90	5,1	0,80	9,1	1,43	3,8	0,60	6,1	0,95	2,5	0,40
1000	1,25	0,42	12,1	1,27	5,1	0,53	9,1	0,95	3,8	0,40	6,1	0,63	2,5	0,27
500	0,63	0,21	12,1	0,63	5,1	0,27	9,1	0,48	3,8	0,20	6,1	0,32	2,5	0,13

Legende / Legend:

Einschaltdauer 10-20% / Duty cycle 10-20%
 Einschaltdauer < 10% / Duty cycle < 10%
 Nur statisch zulässig / Only for static load

Hinweise / Details:

- Werte sind gültig bei 20°C Umgebungstemperatur / Values are valid at ambient temperature of 20° Celsius
- Leistungswerte für weitere Spindeltypen auf Anfrage / Demand values for more screw types on request
- Höhere Einschalt Dauern und Umgebungstemperaturen auf Anfrage / Higher duty cycles and ambient temperatures on request
- Bis 3.000min⁻¹ mit NEFF Oil 320 möglich / Up to 3000⁻¹ speed with NEFF OIL 320 possible

Leistungstabellen *Performance tables*

C20 mit Trapezgewindespindel Tr70x12 / C20 with Trapezoidal Screw Tr70x12

n [1/min]	Hubgeschw. / stroke speed [m/min]		F=200 [kN]				F=150 [kN]				F=100 [kN]			
			8:1		24:1		8:1		24:1		8:1		24:1	
	H	L	Nm	kW	Nm	kW	Nm	kW	Nm	kW	Nm	kW	Nm	kW
1500	2,25	0,75	180,0	28,27	75,5	11,86	135,0	21,20	56,6	8,90	90,0	14,13	37,8	5,93
1000	1,50	0,50	180,0	18,85	75,5	7,91	135,0	14,13	56,6	5,93	90,0	9,42	37,8	3,95
500	0,75	0,25	180,0	9,42	75,5	3,95	135,0	7,07	56,6	2,97	90,0	4,71	37,8	1,98

n [1/min]	Hubgeschw. / stroke speed [m/min]		F=75 [kN]				F=50 [kN]				F=25 [kN]			
			8:1		24:1		8:1		24:1		8:1		24:1	
	H	L	Nm	kW	Nm	kW	Nm	kW	Nm	kW	Nm	kW	Nm	kW
1500	2,25	0,75	67,5	10,60	28,3	4,45	45,0	7,07	18,9	2,97	22,5	3,53	9,4	1,48
1000	1,50	0,50	67,5	7,07	28,3	2,97	45,0	4,71	18,9	1,98	22,5	2,36	9,4	0,99
500	0,75	0,25	67,5	3,53	28,3	1,48	45,0	2,36	18,9	0,99	22,5	1,18	9,4	0,49

C20 mit Trapezgewindespindel Tr70x24P12 / C20 with Trapezoidal Screw Tr70x24P12

n [1/min]	Hubgeschw. / stroke speed [m/min]		F=200 [kN]				F=150 [kN]				F=100 [kN]			
			8:1		24:1		8:1		24:1		8:1		24:1	
	H	L	Nm	kW	Nm	kW	Nm	kW	Nm	kW	Nm	kW	Nm	kW
1500	4,50	1,50	247,3	38,85	103,8	16,30	185,5	29,14	77,8	12,22	123,7	19,42	51,9	8,15
1000	3,00	1,00	247,3	25,90	103,8	10,87	185,5	19,42	77,8	8,15	123,7	12,95	51,9	5,43
500	1,50	0,50	247,3	12,95	103,8	5,43	185,5	9,71	77,8	4,07	123,7	6,47	51,9	2,72

n [1/min]	Hubgeschw. / stroke speed [m/min]		F=75 [kN]				F=50 [kN]				F=25 [kN]			
			8:1		24:1		8:1		24:1		8:1		24:1	
	H	L	Nm	kW	Nm	kW	Nm	kW	Nm	kW	Nm	kW	Nm	kW
1500	4,50	1,50	92,7	14,57	38,9	6,11	61,8	9,71	25,9	4,07	30,9	4,86	13,0	2,04
1000	3,00	1,00	92,7	9,71	38,9	4,07	61,8	6,47	25,9	2,72	30,9	3,24	13,0	1,36
500	1,50	0,50	92,7	4,86	38,9	2,04	61,8	3,24	25,9	1,36	30,9	1,62	13,0	0,68

C20 mit Kugelgewindespindel 5010 / C20 with Ball Screw 5010

n [1/min]	Hubgeschw. / stroke speed [m/min]		F=150 [kN]				F=120 [kN]				F=100 [kN]			
			8:1		24:1		8:1		24:1		8:1		24:1	
	H	L	Nm	kW	Nm	kW	Nm	kW	Nm	kW	Nm	kW	Nm	kW
1500	1,88	0,63	45,4	7,13	19,1	2,99	36,3	5,71	15,2	2,39	30,3	4,76	12,7	2,00
1000	1,25	0,42	45,4	4,76	19,1	2,00	36,3	3,80	15,2	1,60	30,3	3,17	12,7	1,33
500	0,63	0,21	45,4	2,38	19,1	1,00	36,3	1,90	15,2	0,80	30,3	1,59	12,7	0,67

n [1/min]	Hubgeschw. / stroke speed [m/min]		F=75 [kN]				F=50 [kN]				F=25 [kN]			
			8:1		24:1		8:1		24:1		8:1		24:1	
	H	L	Nm	kW	Nm	kW	Nm	kW	Nm	kW	Nm	kW	Nm	kW
1500	1,88	0,63	22,7	3,57	9,5	1,50	15,1	2,38	6,4	1,00	7,6	1,19	3,2	0,50
1000	1,25	0,42	22,7	2,38	9,5	1,00	15,1	1,59	6,4	0,67	7,6	0,79	3,2	0,33
500	0,63	0,21	22,7	1,19	9,5	0,50	15,1	0,79	6,4	0,33	7,6	0,40	3,2	0,17

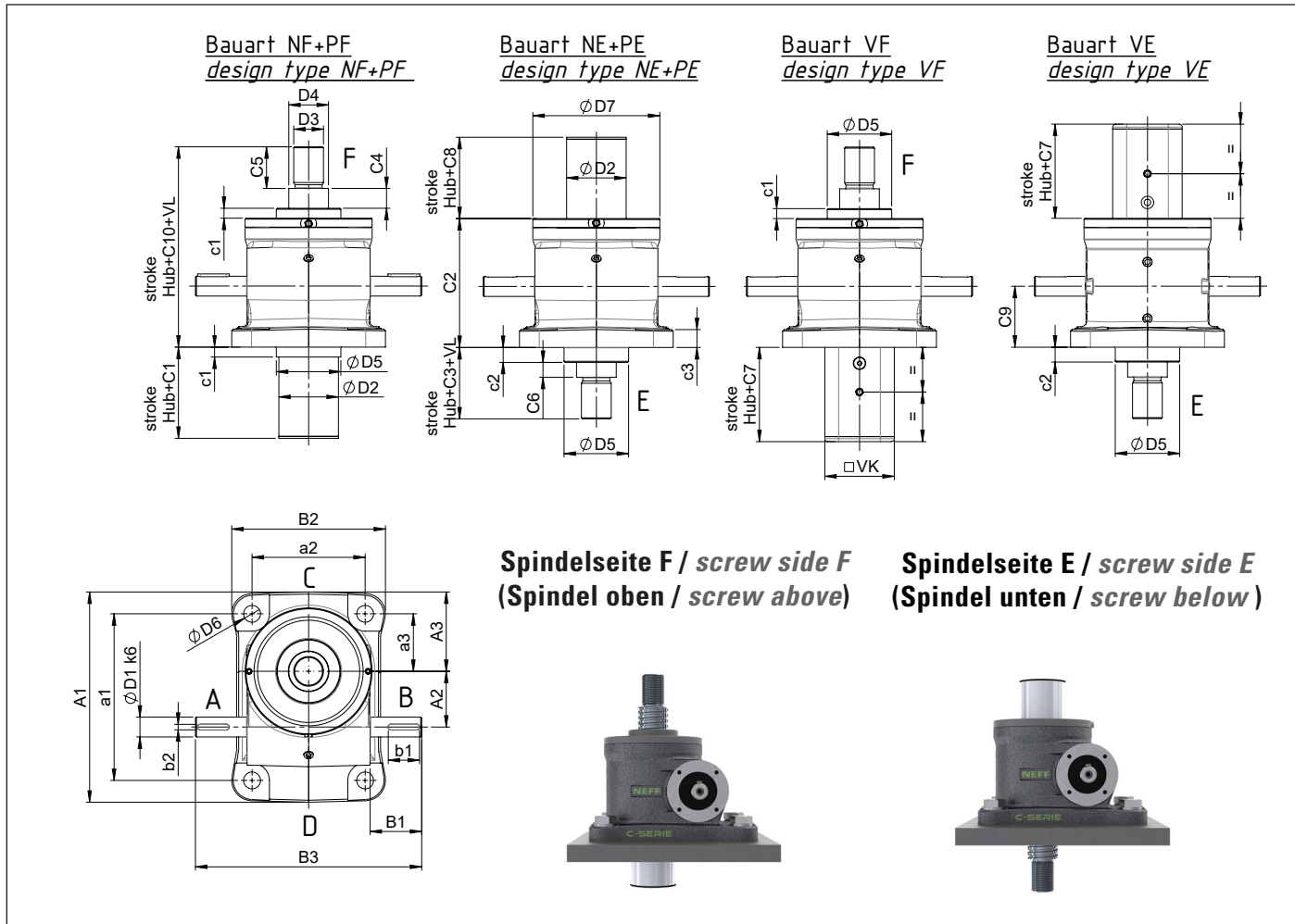
Legende / Legend:

Einschaltdauer 10-20% / duty cycle 10-20%
 Einschaltdauer < 10% / duty cycle < 10%
 Nur statisch zulässig / only for static loads

Hinweise / Details:

- Werte sind gültig bei 20°C Umgebungstemperatur / values are valid at ambient temperature of 20° Celsius
- Leistungswerte für weitere Spindeltypen auf Anfrage / demand values for more screw types on request
- Höhere Einschalt Dauern und Umgebungstemperaturen auf Anfrage / higher duty cycles and ambient temperatures on request
- Bis 3.000min⁻¹ mit NEFF Oil 320 möglich / up to 3.000⁻¹ speed with NEFF OIL 320 possible

Bauarten *Designs NF, NE, PF, PE, VF, VE* Stehende Spindel *Lifting screws*



Baugröße / size	A1	A2	A3	a1	a2	a3	B1	B2	B3	b1	b2	NF-C1	PF-C1	C2	C3	C4	C5	C6	C7	NE-C8	PE-C8	C9	C10
C3	165	45,2	65	135	90	50	40	118	180	25	5	65	75	95,5	62	20	32	15	106	55	75	45	158
C5	212	56,2	80	168	114	58	52	155	228	32	6	65	75	130	72	20	42	15	128	55	65	61,5	202
C15	239	66,8	88	190	155	63,5	60	200	280	45	8	77	95	150	85	25	50	20	144	67	85	70	235
C20	297	72,5	124	240	160	95	65	214	322	50	8	77	-	182	97	25	62	20	148	67	-	87	279

Baugröße / size	c1	c2	c3	D1k6	D2	D3Tr	D3KGT	D4Tr	D4KGT	D5	D6	D7	VK
C3	10	15	12	16	45	M22x1,5	M22x1,5	30	25	48	13,5	103	50x50
C5	10	15	18	20	60	M30x2	M24x2	40	32	65	17	128	70x70
C15	10	15	20	25	80	M40x3	M40x3	60	50	82	21	163	80x80
C20	10	15	21	28	90	M50x3	M40x3	70	50	100	28	198	90x90

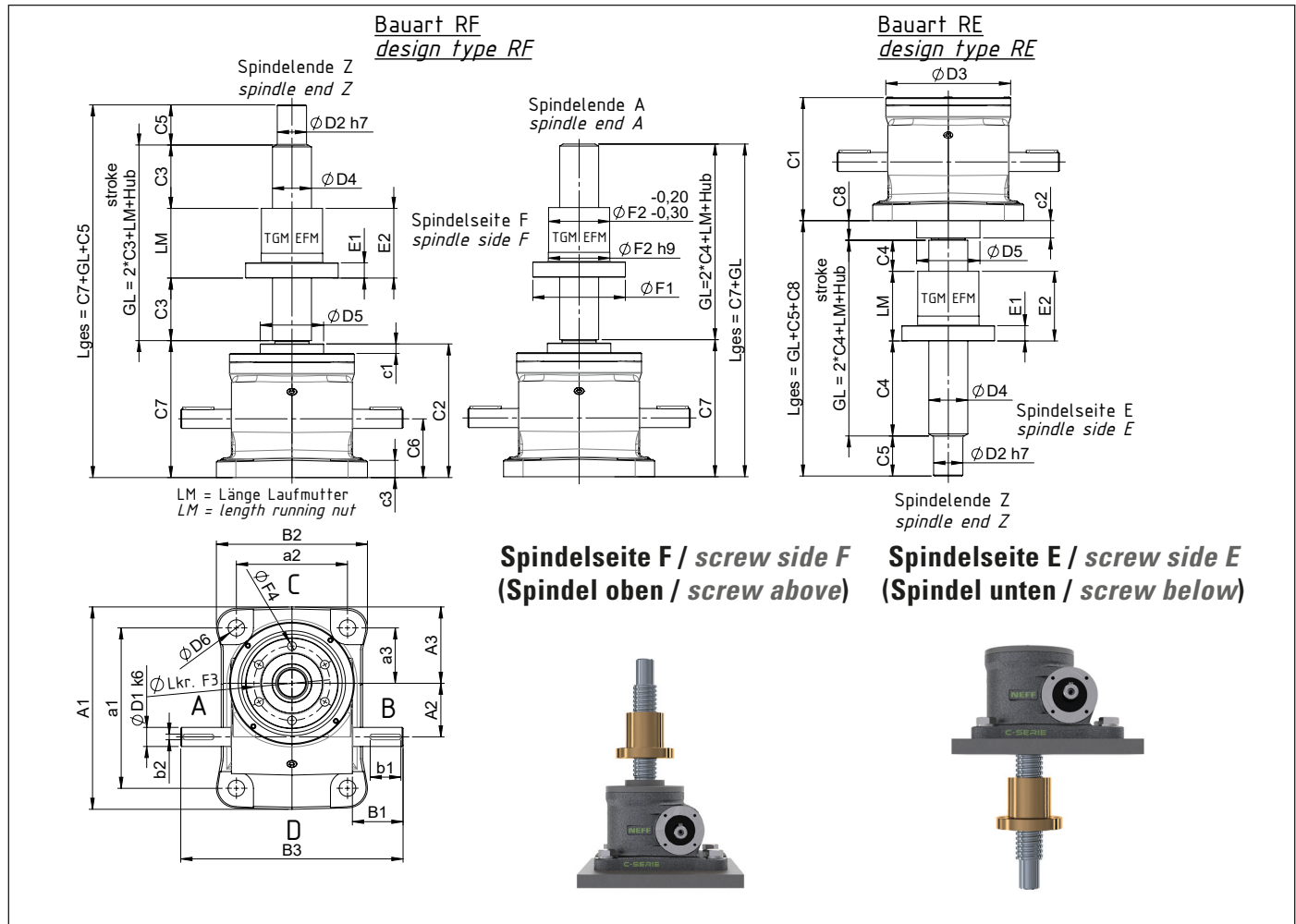
Legende / Legend

NF, NE: Hebende Spindel ohne Verdrehsicherung / lifting screw without anti rotation block

PF, PE: Hebende Spindel mit Verdrehsicherung über Passfeder / lifting screw with anti rotating block via feather key

VF, VE: Hebende Spindel mit Verdrehsicherung über Vierkantschutzrohr / lifting screw with an anti rotation blocked via square protective tube

Bauarten *Designs RF, RE* Rotierende Spindel *Rotating screws*

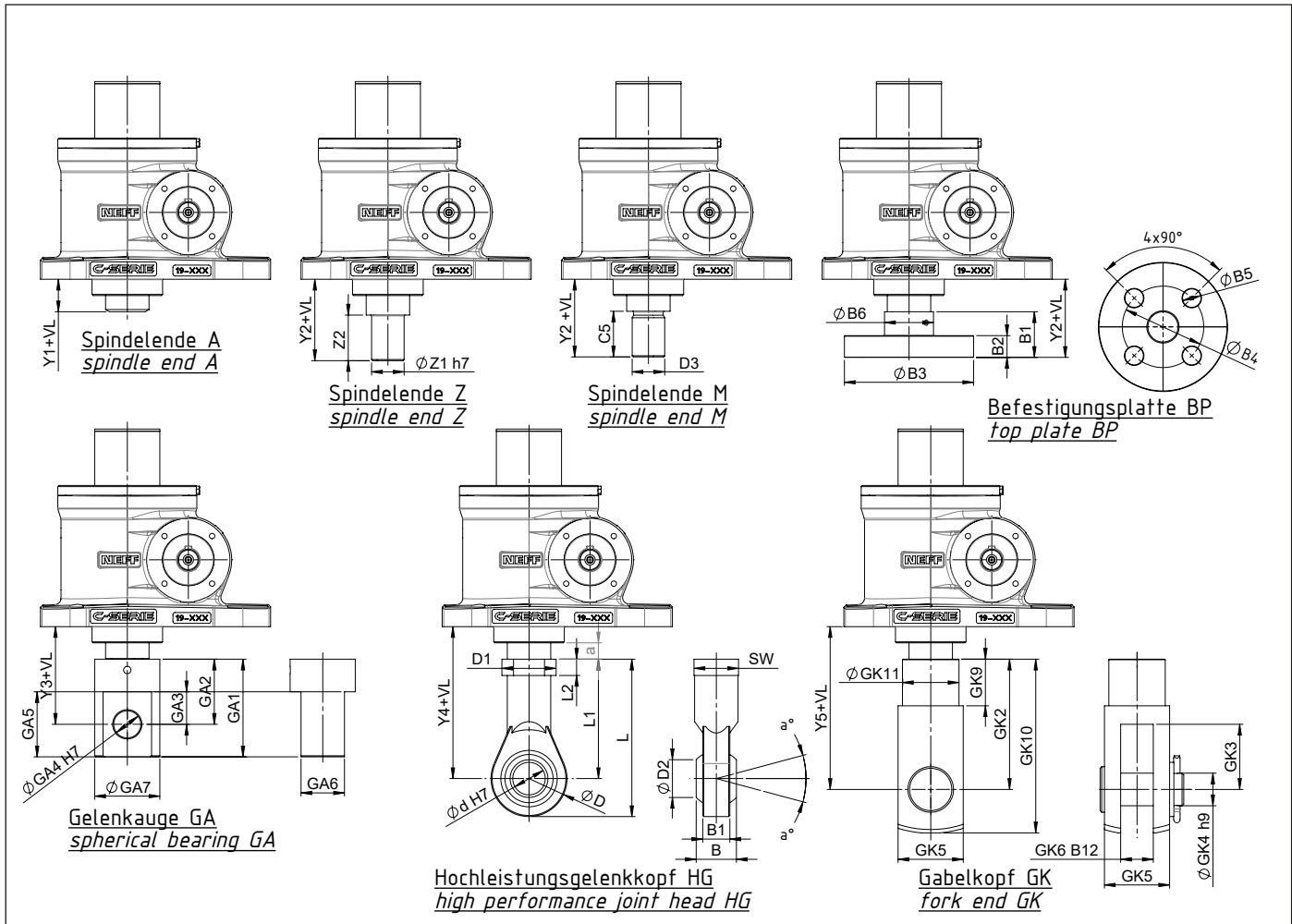


Baugröße / size	A1	A2	A3	a1	a2	a3	B1	B2	B3	b1	b2	C1	C2	C3	C4	C5	C6	C7	C8
C3	165	45,2	65	135	90	50	40	118	180	25	5	95,5	105	20	20	32	45	107	17
C5	212	56,2	80	168	114	58	52	155	228	32	6	130	140	20	20	42	61,5	143,5	20,5
C15	239	66,8	88	190	155	63,5	60	200	280	45	8	150	160	25	25	50	70	163	23
C20	297	72,5	124	240	160	95	65	214	322	50	8	182	192	25	25	62	87	191	16,5

Baugröße / size	c1	c2	c3	D1k6	D2h7	D3	D4Tr	D4KGT	D5	D6	E1	E2	F1	F2h9	LkrF3	F4
C3	10	16	12	16	17	103	30	25	48	13,5	14	46	62	38	50	7
C5	10	18	18	20	30	128	40	32	65	17	16	73	95	63	78	9
C15	10	20	20	25	40	163	60	50	82	21	20	99	125	85	105	11
C20	10	15	21	28	50	198	70	63	100	28	30	100	180	95	140	17

Spindelenden und Anbauteile

Screw ends and mounting parts



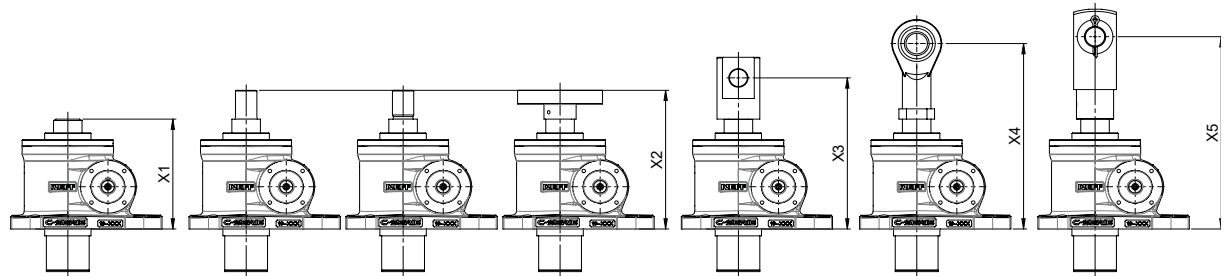
Spindelende screw end	A		Z				M				BP						GA						
Baugröße/ size	Y1	Z1	Z2	Y2	D3Tr	D3KGT	C5	Y2	B1	B2	B3	B4	B5	B6	Y2	GA1	GA2	GA3	GA4	GA5	GA6	GA7	Y3
C3	30	17	32	62	M22x1,5	M22x1,5	32	62	32	18	98	75	12	35	62	65	42	27	20	50	30	45	72
C5	30	30	42	72	M30x2	M26x2	42	72	42	20	119	75	17	45	72	90	60	30	25	60	40	60	90
C15	35	40	50	85	M40x3	M40x3	50	85	50	25	148	105	21	60	85	120	75	45	35	90	60	80	110
C20	35	50	62	97	M50x3	M40x3	62	97	62	30	185	140	26	70	97	130	80	50	40	100	65	85	115

Spindelende screw end	HG												GK								
Baugröße/ size	L	L1	L2	Y4	d	D	D1	D2	SW	B	B1	a	GK2	GK3	GK4	GK5	GK6	GK9	GK10	GK11	Y5
C3	102	77	10	107	20	50	35	24,3	32	25	18	15	80	40	20	40	20	30	105	34	110
C5	145	110	15	140	30	70	50	34,8	41	37	25	15	120	60	30	60	30	43	160	52	150
C15	188	142	18	177	40	92	65	45	55	28	23	20	168	84	40	85	40	63,5	232	70	203
C20	196	145	20	180	45	102	70	50,7	60	32	27	20	192	96	50	96	50	73	265	82	227

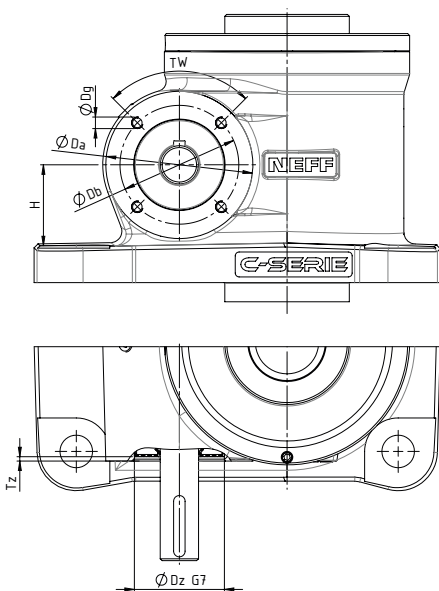
"Sonder-Spindelenden und Anbauteile" sind auf Anfrage möglich. "Special screw ends and attachments" are available on request.

Spindelenden und Anbauteile Screw ends and mounting parts

Spindelende / screw end - Typ Anbauteil / type attached parts							
Baugröße size	A	Z	M	BP	GA	HG	GK
	X1	X2			X3	X4	X5
C3	126	158			168	203	206
C5	160	202			220	270	280
C15	185	235			260	327	353
C20	217	279			297	362	409



Anbaumaße an der Schneckenwelle Mounting dimensions at the worm gear shaft



Baugröße/ size	Db	Dg	Tw	Dz	Tz	Da	H
C3	50	M6x11 tief low	4x90°	40	2,5	60	30
C5	62	M6x12 tief low	4x90°	47	2,25	78	40
C15	70	M8x12 tief low	4x90°	55	4,25	90	46
C20	87	M10x15 tief low	4x90°	72	4	103	61

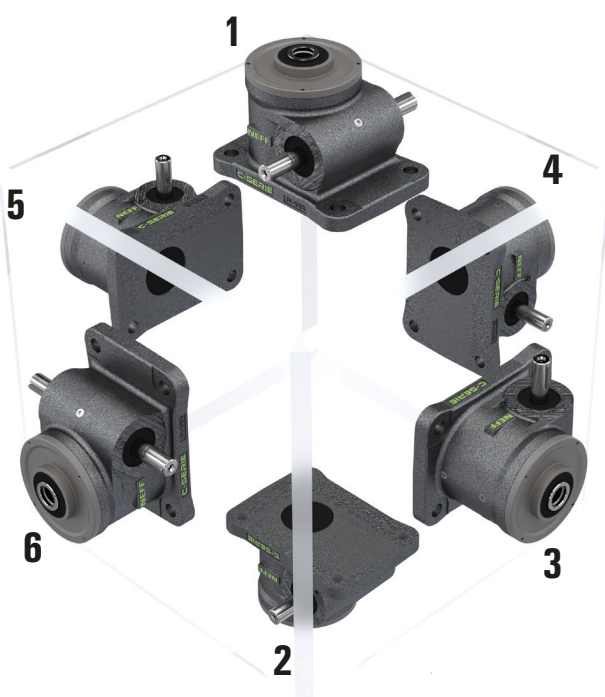
Einbaulagen C-Serie Mounting positions C-Series

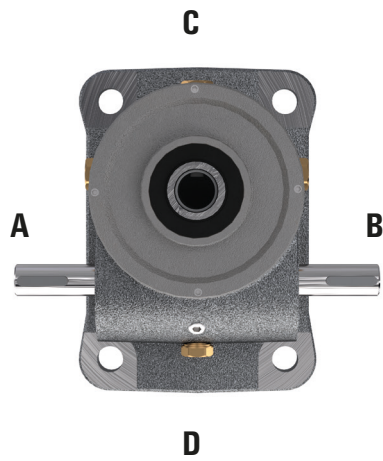
Spindelhubgetriebe der C-Serie mit standardmäßiger Fließfettfüllung lassen sich in allen Lagen unabhängig von der Spindel­seite montieren. Bei konstruktiven Ausführungen mit Ölschmierung sind die möglichen Lagen für die Ölarmaturen nach der Tabelle, abhängig von der Einbaulage auswählbar, dadurch ist der Füllstand immer mittig vom Ölschauglas. Bei kardanischen Lagerungen des Spindelhubgetriebes ist immer ist die Einbaulage im waage- oder senkrechten Zustand zu wählen.

C-Series screw jacks with standard semifluid grease can be mounted in all positions, regardless of the screw side.

For constructive designs with oil lubrication, the possible positions for the oil valves can selected according to the table, depending on the installation position, so the oillevel is always in the middle of the gauge glass. In the case of cardanic bearings of the screw jack, it is necessary to choose the vertical or horizontal mounting position.

Einbaulage / mounting position	Einbauposition Getriebe im Raum / spatial mounting position of the gear	nur für konstruktive Ausführungen mit Ölfüllung / for constructive designs with oil filling only mögliche Lagen der Ölarmatur / possible positions of oil fittings
1	Einbaulage vertikal nach oben / mounting position vertical up	Standard = D (A,B,C)
2	Einbaulage vertikal nach unten / mounting position vertical down	Standard = D (A,B,C)
3	Einbaulage horizontal, Schneckenwelle rechts / horizontal mounting position, worm gear shaft on the right	Standard = D (C)
4	Einbaulage horizontal, Schneckenwelle unten / horizontal mounting position, worm gear shaft below	Standard = A (B)
5	Einbaulage horizontal, Schneckenwelle links / horizontal mounting position, worm gear shaft left	Standard = D (C)
6	Einbaulage horizontal, Schneckenwelle oben / horizontal mounting position, worm gear shaft above	Standard = A (B)



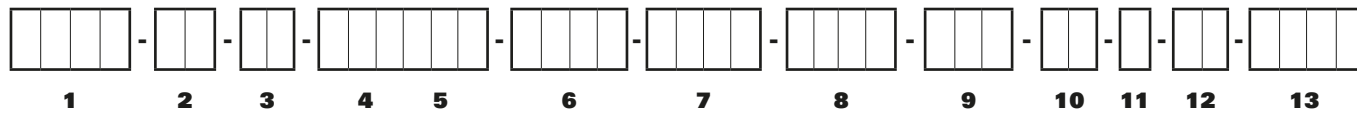


Übersicht Gewindemuttern

Overview threaded nuts

Trapezgewindemuttern / trapezoidal nuts			
Darstellung Muttern / nut type	Kurzbezeichnung für Bestellcode / short cut for orders	Einbauvarianten und Beschreibung / mounting variants and notation	Mutterbezeichnung / short cut for nut
	EFN	Trapezgewindemutter nach NEFF-Norm (Flansch zeigt zum Getriebe) / <i>trapezoidal-threaded nut according to Neff-Norm (flange direction to housing)</i>	EFM
	NEF	Trapezgewindemutter nach NEFF-Norm (Flansch zeigt zum Spindelende) / <i>trapezoidal-threaded nut according to Neff-Norm (flange direction to screw end)</i>	
	EKN	Einbaufertige Kunststoffmutter nach NEFF Norm (Flansch zeigt zum Getriebe) / <i>plastic nut ready for mounting according to NEFF-NORM (flange direction to housing)</i>	EKM
	NEK	Einbaufertige Kunststoffmutter nach NEFF Norm (Flansch zeigt zum Spindelende) / <i>plastic nut ready for mounting according to NEFF-Norm (flange direction to screw end)</i>	
	SZN	Fangmutter - zentrierseitig nach NEFF-Norm (Flansch zeigt zum Getriebe) / <i>security nut - centric sided according to NEFF- Norm (flange direction to housing)</i>	SFM-Z
	NSZ	Fangmutter - zentrierseitig nach NEFF-Norm (Flansch zeigt zum Spindelende) / <i>security nut - centric sided according to NEFF- Norm (flange direction to screw end)</i>	
	SFN	Fangmutter - flanschseitig nach NEFF-Norm (Flansch zeigt zum Getriebe) / <i>security nut - flange sided according to NEFF- Norm (flange direction to housing)</i>	SFM-F
	NFS	Fangmutter - flanschseitig nach NEFF-Norm (Flansch zeigt zum Spindelende) / <i>security nut - flange sided according to NEFF- Norm (flange direction to screw end)</i>	
	LMS	Laufmutter zylindrisch mit Schwenkzapfen nach NEFF-Norm / <i>rotating nut with pivot trunnion according to NEFF-Norm</i>	LMS
	LFN	Laufmutter mit Schlüsselfläche nach NEFF-Norm (Flansch zeigt zum Getriebe) / <i>Rotating nut with spanner flat I according to NEFF-Norm (flange direction to housing)</i>	LSF
	NLF	Laufmutter mit Schlüsselfläche nach NEFF-Norm (Flansch zeigt zum Spindelende) / <i>Rotating nut with spanner flat I according to NEFF-Norm (flange direction to screw end)</i>	
	SMZ	Gewindemutter nach Zeichnung oder Definition aus konstruktiven Ausführungen / <i>nut according drawing or constructive designs</i>	SMZ
Kugelgewindemuttern / Ball nuts			
	FMD	Kugelgewindeflanschmutter DIN-Norm (Flansch zeigt zum Getriebe) / <i>ball screw flanged nut according to DIN-Norm (flange direction to housing)</i>	KGF-D
	DFM	Kugelgewindeflanschmutter DIN-Norm (Flansch zeigt zum Spindelende) / <i>ball screw flanged nut according to DIN-Norm (flange direction to screw end)</i>	
	FMN	Kugelgewindeflanschmutter NEFF-Norm (Flansch zeigt zum Getriebe) / <i>ball screw flanged nut according to NEFF-Norm (flange direction to housing)</i>	KGF-N
	NFM	Ballgewindeflanschmutter NEFF-Norm (Flansch zeigt zum Spindelende) / <i>ball screw flanged nut according to NEFF-Norm (flange direction to screw end)</i>	
	ZMD	Kugelgewindezylindermutter DIN-Norm (Schmierbohrung zeigt zum Getriebe) / <i>ball screw cylindrical flanged nut according to DIN-Norm (lubrication bore direction to housing)</i>	KGM-D
	DZM	Kugelgewindezylindermutter DIN-Norm (Schmierbohrung zeigt zum Spindelende) / <i>Ball screw cylindrical flanged nut according to DIN-Norm (lubrication bore direction to screw end)</i>	
	ZMN	Kugelgewindezylindermutter NEFF-Norm (Schmierbohrung zeigt zum Getriebe) / <i>Ball screw cylindrical flanged nut according to NEFF-Norm (lubrication bore direction to housing)</i>	KGM-N
	NZM	Kugelgewindezylindermutter NEFF-Norm (Schmierbohrung zeigt zum Spindelende) / <i>Ball screw cylindrical flanged nut according to NEFF-Norm (lubrication bore direction to screw end)</i>	
	EMN	Kugelgewindemutter mit Einschraubgewinde (Gewinde zeigt zum Getriebe) / <i>ball screw nut with integral thread (screw direction to housing)</i>	KGM-E
	NEM	Kugelgewindemutter mit Einschraubgewinde (Gewinde zeigt zum Spindelende) / <i>ball screw nut with integral thread (screw direction to screw end)</i>	
	FZD	Muttereinheit Fl./Zyl. DIN-Norm vorgespannt (Flansch zeigt zum Getriebe) / <i>nut unit flat/cylindrical DIN-Norm prestressed (flange direction to housing)</i>	FZD
	DFZ	Muttereinheit Fl./Zyl. DIN-Norm vorgespannt (Flansch zeigt zum Spindelende) / <i>nut unit flat/cylindrical DIN-Norm prestressed (flange direction to screw end)</i>	
	FZN	Muttereinheit Fl./Zyl. NEFF-Norm vorgespannt (Flansch zeigt zum Getriebe) / <i>nut unit flat/cylindrical NEFF-Norm prestressed (flange direction to housing)</i>	FZN
	NFZ	Muttereinheit Fl./Zyl. NEFF-Norm vorgespannt (Flansch zeigt zum Spindelende) / <i>nut unit flat/cylindrical NEFF-Norm prestressed (flange direction to screw end)</i>	

C-Serie Bestellcode Ordering code C-Serie



Nr.	Bezeichnung name	Code	Beschreibung / description
1	Baugröße / size	C3 / C5 / C15...	Baugröße Spindelhubgetriebe C - Serie / size of Crew Jacks C-Series
2	Bauart mit Spindelende / design with crew side	NF / NE	Stehende Spindel, Seite E / <i>sifting screw, screw end side E</i>
		VF / VE	Stehende Spindel, verdrehgesichert mit 4-Kantschutzrohr, montiert, Seite E, Seite F / <i>lifting screw, anti rotating with square tube, screw end side E, side F</i>
		PF / PE	Stehende Spindel, verdrehgesichert mit Passfeder, montiert Seite E, Seite F / <i>lifting screw, anti rotating with key screw end side E, side F</i>
		RF / RE	Drehende Spindel, Spindelende Seite E / <i>rotating screw, screw end side E, side F</i>
3	Übersetzung / transmission ratio	6 / 24	Schnelle (H) und langsame (L) Übersetzung hier am Beispiel von C3, C5 / <i>fast ratio (H) / slow ratio (L) 6:1 / 24:1 for C3, C5</i>
4	Spindeltyp / type of screw	T	Trapezgewindespindel (z.B. T20x4) / <i>trapezoidal screw</i>
		K	Kugelgewindespindel (z.B. K2005) / <i>ball screw</i>
5	Spindelabmessung / screw dimension	z.B. / e.g. 18x4 2005	Trapezgewinde 18x4 = 18mm NennØ, 4mm Steigung / <i>trapezoidal screw Ø18mm, pitch 4mm</i> Kugelgewinde 2005 = 20mm NennØ, 5mm Steigung / <i>ball screw Ø20mm, pitch 5mm</i>
6	Hub in mm / stroke in mm		Maßangabe der Hublänge in mm / <i>specification of the stroke length in mm</i>
7	Nutzbare Gewindelänge GL bei Bauart R / <i>usable stroke length GL for design R</i>		GL in [mm] z.B. aufgrund Einbausituation, siehe Produktzeichnungen / <i>usable stroke length GL e.g. mounting situation see product drawings</i>
	Spindelverlängerung VL [mm] / <i>screw extension VL</i>		Spindelverlängerung VL in [mm], z.B. aufgrund Einbausituation, siehe Produktzeichnungen / <i>screw extension VL, usable stroke length GL e.g. mounting situation see product drawings</i>
8	Spindelende / screw end / Anbauteile / attached parts Anbauteile BP / GA / GK / HG nicht für Bauart R verfügbar / <i>attached parts BP / GA / GK / HG not available for design R</i>	Z	Zentrierzapfen (Standardversion R) / <i>centric stem (standard for version R)</i>
		A	Ende mit Fase / <i>end with chamfer</i>
		Kxxx	Kundenanforderung mit Längenangabe (entsprechend Angaben, Zeichnung oder Konstruktionsvariante) / <i>customer demands with length specification (according to specifications, drawing or construction variants)</i>
		BP	Mit Befestigungsplatte BP montiert / <i>with top plate BP mounted</i>
		GA	Mit Gelenkauge GA montiert / <i>with spherical bearing GA mounted</i>
		GK	Mit Gabelkopf GK montiert / <i>with fork end GK mounted</i>
		M	Metrischer Gewindezapfen M / <i>metric threaded stem M</i>
9	Muttertyp für Version R, bei Bauart N, P, V mit O gekennzeichnet / <i>nut type for version R, please sign for design N, P, V with O</i>	z.b. / e.g. EFN	Trapezgewindemutter nach Neff-Norm (Flansch zeigt zum Getriebe) / <i>trapezoidal nut according to NEFF-Norm (flange direction to housing)</i> Für weitere Muttertypen: Siehe Übersicht Trapezgewindemuttern / <i>please visit overview trapezoidal nuts for more selection</i>
		z.b. / e.g. FMD	Kugelgewindeflanschnutter DIN-Norm (Flansch zeigt zum Getriebe) / <i>flanged nut according to DIN 69051 (flange direction to housing)</i> Für weitere Muttertypen: Siehe Übersicht Kugelgewindemuttern / <i>please visit overview ball nuts for more selection</i>
10	Ausdrehsicherung für Version NF, NE, PF und PE / <i>anti-unscrewing device for version NF, NE, PF and PE</i>	0	Ohne / <i>none</i>
		AS	Mit Ausdrehsicherung / <i>stop collar</i>
11	Spindelabdeckung / screw cover	0	Ohne / <i>none</i>
		FB	Mit Faltenbalg / <i>with bellows</i>
		SF	Mit Spiralfederabdeckung / <i>with spiral spring cover</i>
12	Wellenende / shaft ends	0	Standard - Beidseitig Seite A und B / <i>both ended side A and B (standard)</i>
		A	Wellenende auf Seite A / <i>shaft end on side A</i>
		B	Wellenende auf Seite B / <i>shaft end on side B</i>
13	Einbaulage / mounting position Siehe Würfel Einbaulagen <i>see cube mounting sides</i>	1D (A,B,C)	z.B. 1 - Einbauposition senkrecht nach oben / <i>example: mounting position up</i> Für weitere Einbaulagen: Siehe Würfel Einbaulagen C-Serie / <i>for more installation position visit cube mounting sides</i> Lage der Ölarmatur nur bei Ölschmierung angeben, z.B. 1D. Wenn Standardschmierung, nur Einbauposition angeben, z.B.1. / <i>position of oil fitting is only to be specified in case of oil lubrication, e.g. 1D. In case of standard lubrication only installation position, e.g. 1.</i>
		2D (A,B,C)	
		3D (C)	
		4A (B)	
		5D (C)	
		6A (B)	
13	Konstruktive Ausführung / constructive design	0000	Standard <i>standard</i>
		0001-9998	Für standardisierte Konstruktive Ausführungen <i>for standard constructive designs</i>
		9999	Konstruktionsvariante in der Anfragephase nach Angaben, Beschreibung od. Zeichnung <i>constructive design for inquiry according specifications, descriptions or drawings</i>

Hier finden Sie uns:
Here you find us:

Deutschland / Germany

NEFF Gewindetriebe GmbH Standort Heilbronn

Ochsenbrunnenstraße 10
 D-74078 Heilbronn
 Tel. +49 7131 27177-60
 Fax +49 7131 27177-66

NEFF Gewindetriebe GmbH

Karl-Benz-Straße 24
 D-71093 Weil im Schönbuch
 Tel. +49 7157 53890-0
 Fax +49 7157 53890-25



Österreich / Austria

NEFF Gewindetriebe GmbH Niederlassung Österreich

Gewerbestraße 6
 A-4882 Oberwang (OÖ)
 Tel. +43 6233 20500-0
 Mobil: +43 664 53700-45 /-46



Ansprechpartner Vertrieb Contact persons sales

Heilbronn



Vertriebsleiter / Head of Sales

Stephan Hankel
 Telefon: +49 7131/27177-77
 Telefax: +49 7131/27177-66
 email: s.hankel@neff-gt.de

Österreich



Niederlassungsleiter AT / Head of Austria

Martin Kirchmaier
 Telefon: +43 6233 20500-0
 Mobil: +43 664 53700-45
 email: m.kirchmaier@neff-gt.at